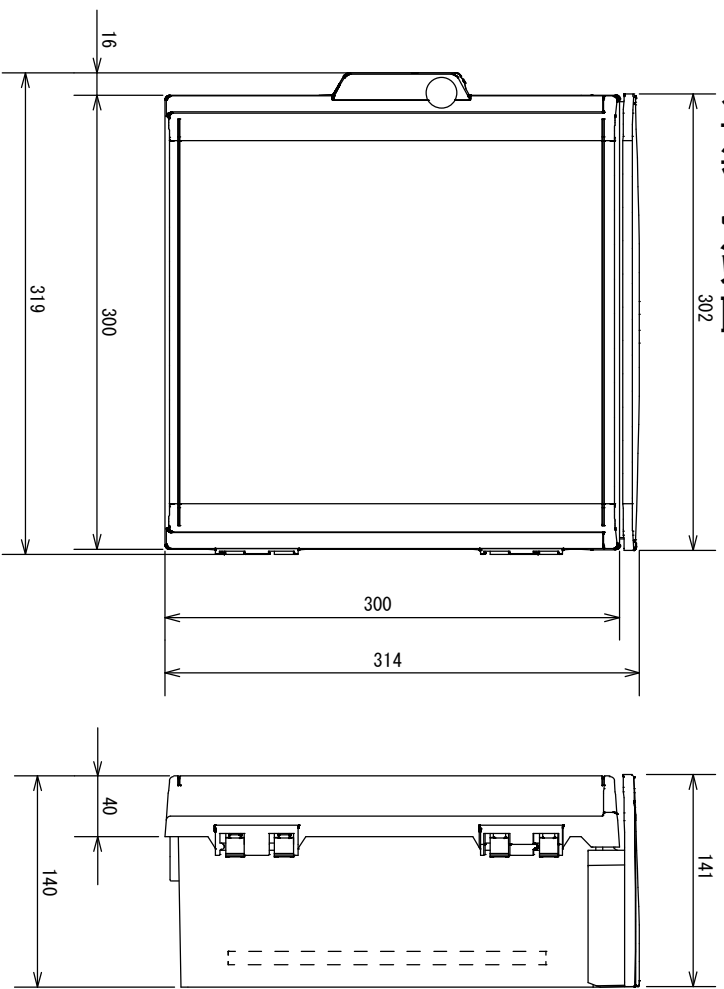
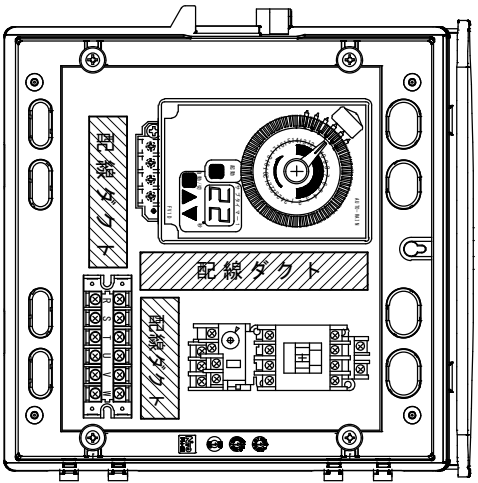


# 外形寸法図



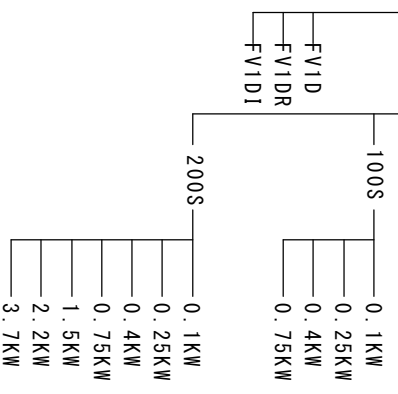
# 部品配置図



## 形式一覧

機種 電源電圧 ポンプ定格

### FV1D-100S-P0.4KW



FV2D FV2DJ FV2DT  
2回路の場合は  
お問い合わせください。

※電源電圧に応じたマグネットリレーを使用します。  
電源が100Vでポンプが200Vの場合は回路が変わります。  
お問い合わせください。

2017.03.10	1/5	図名	FV1DポンプBOX
		図番	FV1D-SM0-P1433-07
スナオ電気株式会社			