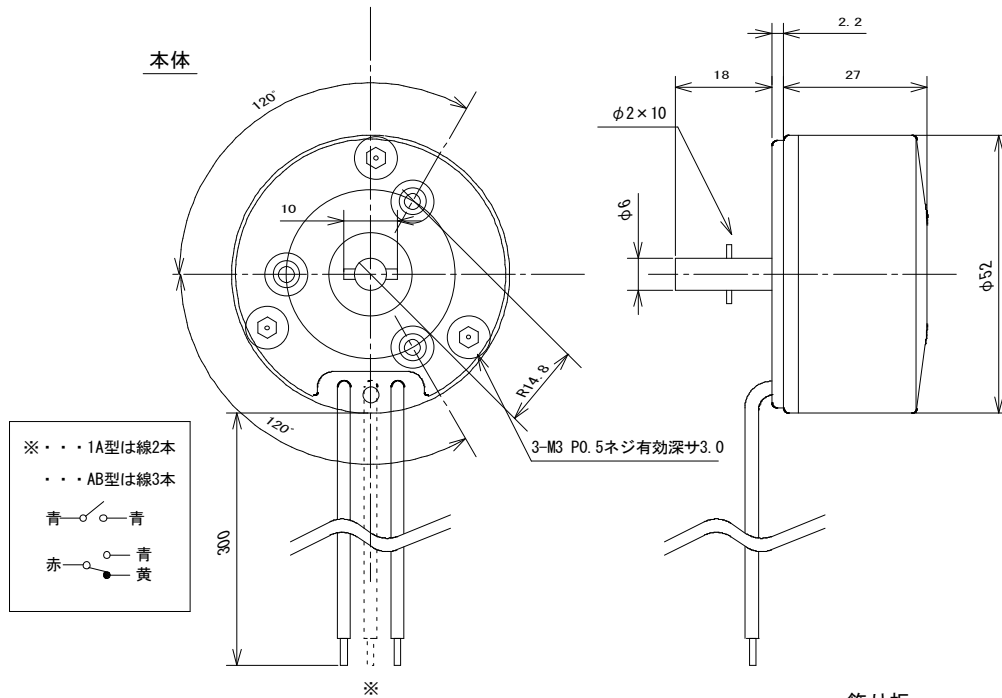


# 外形寸法



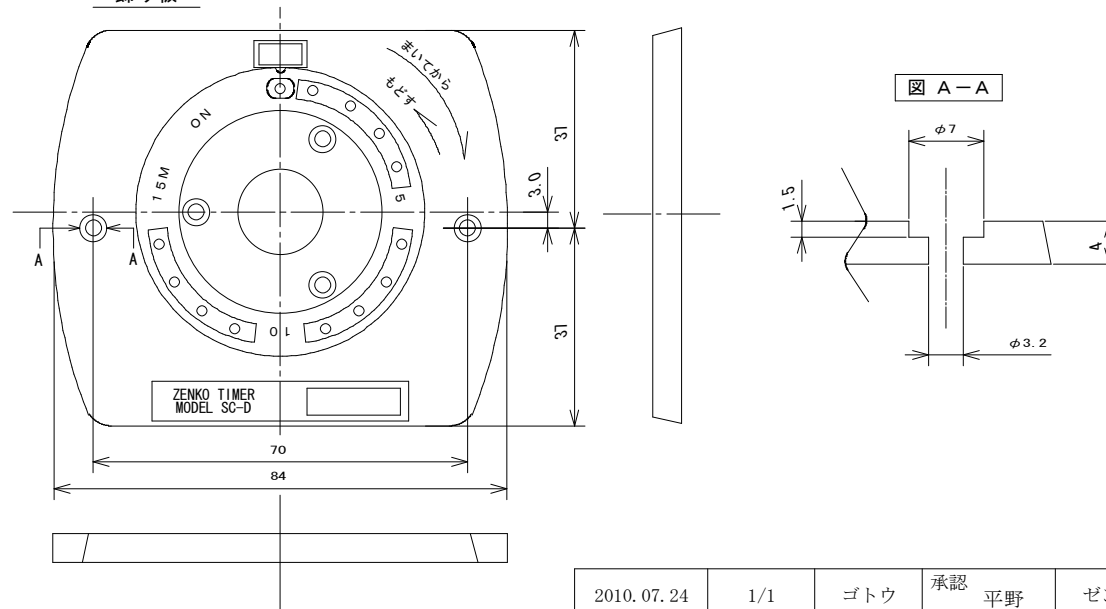
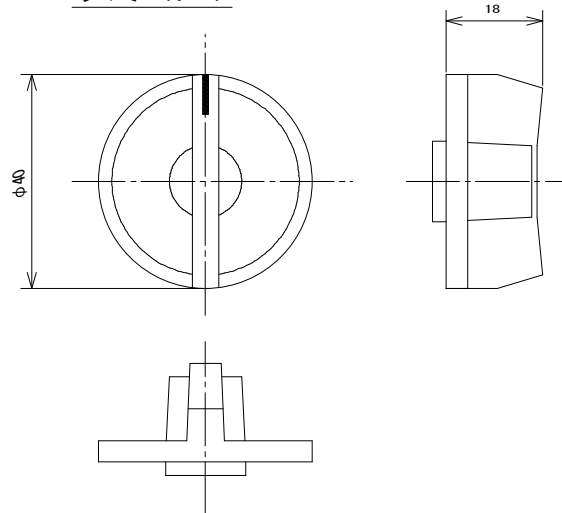
# 規格

型番	機能
SCD-15M1A	最大 15分 a接点
SCD-15MAB	最大 15分 c接点
SCD-30M1A	最大 30分 a接点
SCD-30MAB	最大 30分 c接点
SCD-1H1A	最大 60分 a接点
SCD-1HAB	最大 60分 c接点
SCD-2H1A	最大120分 a接点
SCD-2HAB	最大120分 c接点
最大角度	270度 (連続ONは-45度)
接点定格	AC125V 6A
スイッチ	1a、1c
時間精度	最大時間±15% (最大角度にて)
微角度セット	OFF位置から60度
時間設定方向	時計方向
動作方向	反時計方向
設定トルク	0.12N・m~0.45N・m
戻しトルク	0.45N・m以下
絶縁抵抗	100MΩ以上 (DC500Vメガー)
絶縁耐圧	AC1000V、1分間 (充電部、非充電部間)
強制反復耐力	毎分5回速度にて機械的5000回 電気的10000回に耐えること

※本体 (SC-2) とツマミ (K-1) と飾り板がセットになっています

# 飾り板

## ツマミ K-1



2010.07.24	1/1	ゴトウ	承認 平野	ゼンマイタイマー
スナオ電気株式会社				SCD-001-02