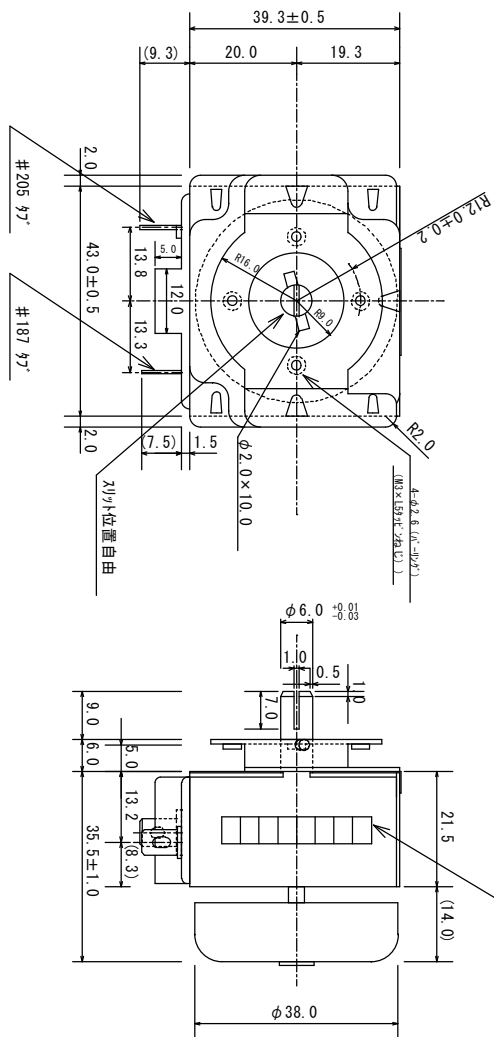


外形寸法



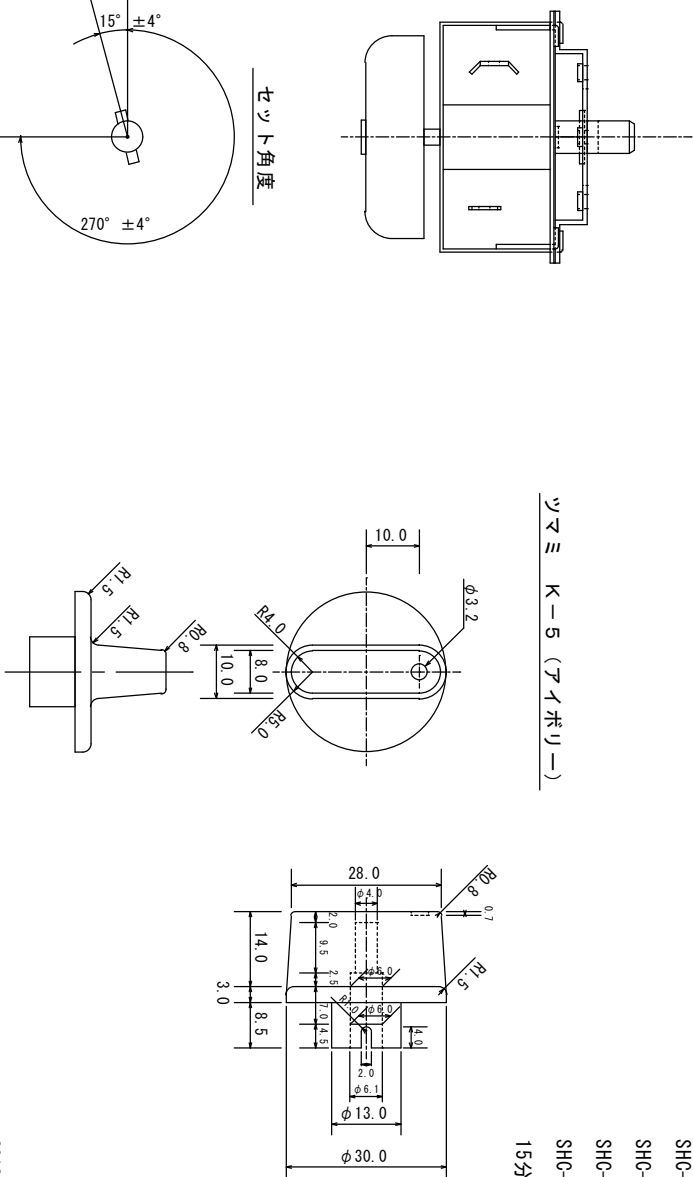
製造年月日

規格

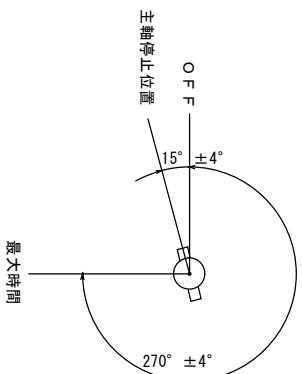
型番	SHC-2-15M-1 SHC-2-30M-1 SHC-2-1H-1 SHC-2-1H-2
最大時間	15, 30, 60分
最大角度	270度
接点定格	AC125V、10A
スイッチ	1a
連続スイッチ	なし(標準)
チャイム	あり
OFF後の動き	15度
使用温度範囲	-10~100℃
時間精度	最大時間±15% (最大角度にて)
微角度セット	OFF位置から36度
時間設定方向	時計方向
動作方向	反時計方向
設定トルク	0.1N・m~0.5N・m
戻しトルク	0.1N・m~0.5N・m
絶縁抵抗	100MΩ以上 (DC500Vメガー)
絶縁耐圧	AC1000V、1分間(常温、常湿)
強制反復耐カ	毎分5回の速度にて機械的5000回 電氣的10000回に耐えること

- SHC-2-15M-1(最大15分) a接点 連続無し 最低ロット100)
 - SHC-2-30M-1(最大30分) a接点 連続無し)
 - SHC-2-1H-1(最大1時間) a接点 連続無し 最低ロット100)
 - SHC-2-1H-2(最大1時間) a接点 連続付き)
- 15分と30分の連続付きは特注対応になります。

ツマミ K-5 (アイボリー)



セット角度



2013.03.25 ノックピン角度等修正

2013.03.25	1/1	石津	承認 平野	耐熱タイマー
------------	-----	----	-------	--------

スナオ電気株式会社 SHC-2-001-05