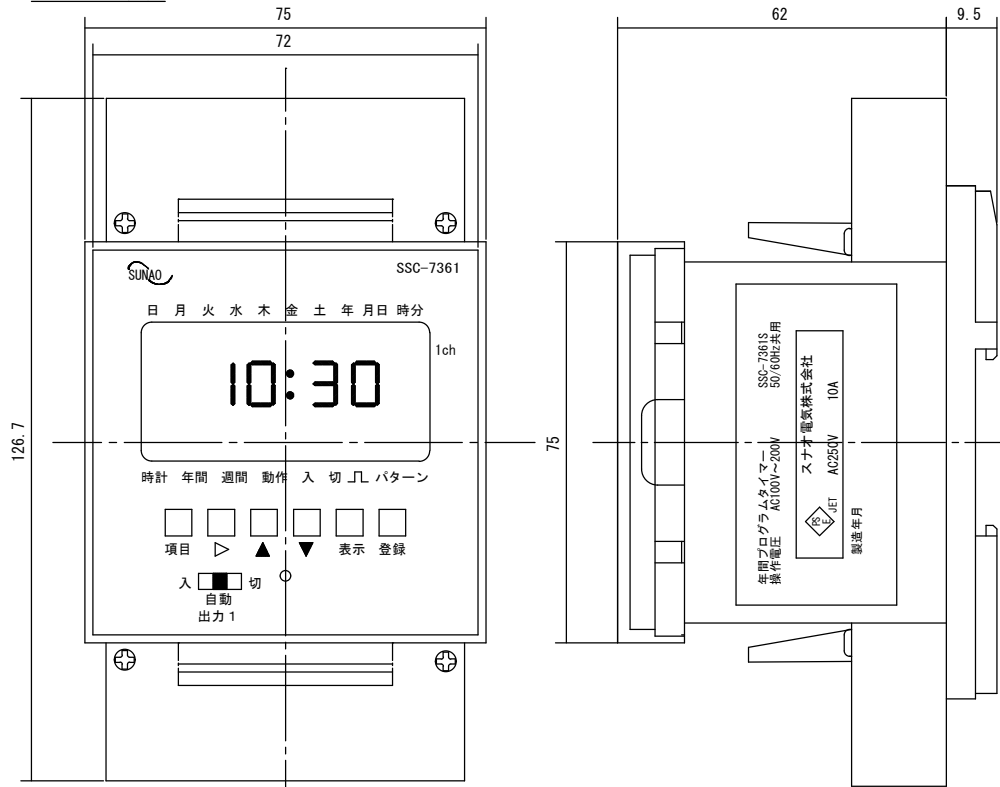


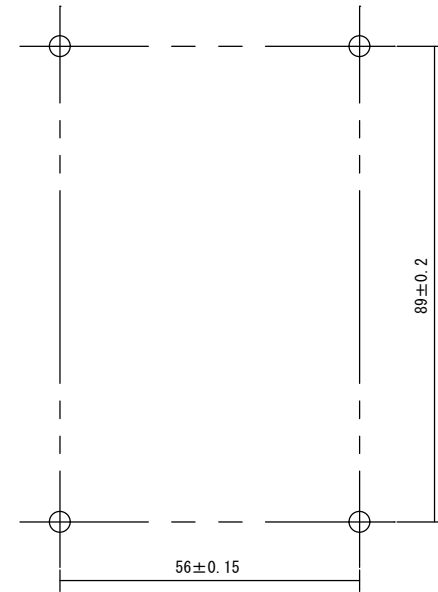
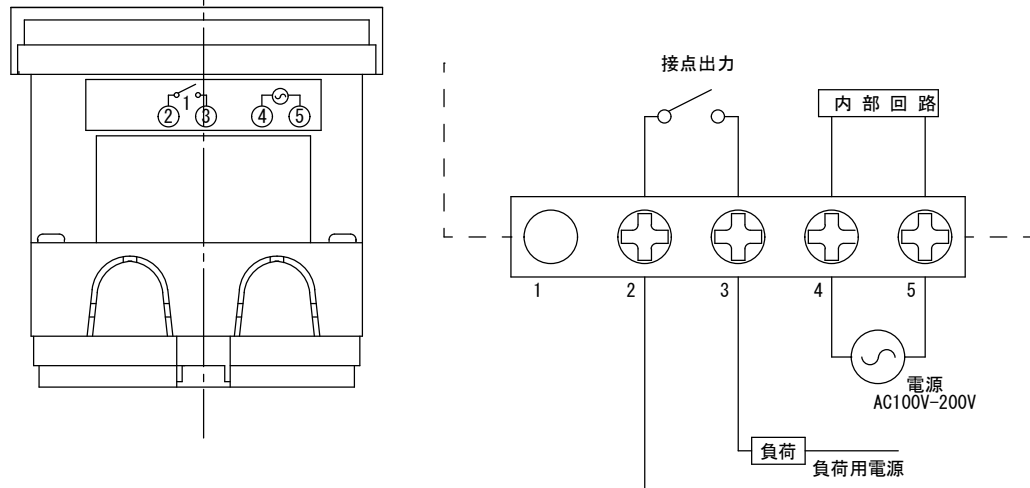
外形寸法



規格

型番	SSC-7361S
電源電圧	AC100V/AC200V共用
許容電圧変動範囲	AC85V~AC230V
周波数	50Hz/60Hz共用
停電補償	累積5年間 (リチウム電池使用)
使用周囲温度	-10°C~50°C
使用周囲湿度	35%RH~85%RH
接点定格	抵抗負荷 AC250V 10A
出力	接点出力 (1a)
設定回数	30回 ON-OFF動作 又は60パルス (各パターン毎)
最小設定時間	1分又は2秒固定 (パルス動作)
時間精度	±15秒/月 (25°C)
消費電力	約5VA
重量	210g
外形寸法	H126.7×W75×D71.5mm
付属品	前面カバー、DINレール取付け板、 取付けビス4本、端子台カバー2個

端子接続



取付穴加工寸法

2017.10.25	1/1	ゴトウ	承認	平野	年間タイマー
スナオ電気株式会社					SSC-7361S-001-04