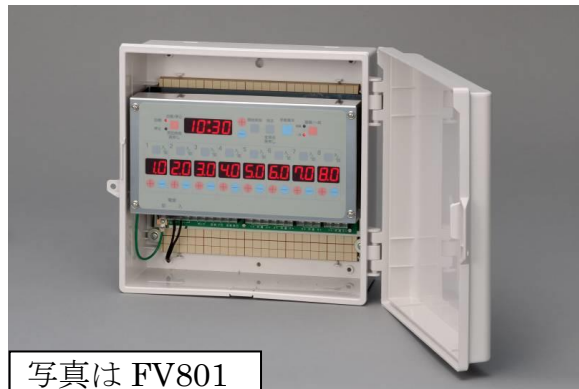




オートレイン 取扱説明書

このたびはオートレイン「FV401」「FV601」「FV801」をご購入頂き誠にありがとうございます。
この取扱説明書には取り扱い上の注意等について、特に知って頂きたいことを記述してあります。
ご使用前に必ずご一読頂き、末長くご愛用くださいますようお願い申し上げます。



写真は FV801

目次

| | |
|------------------|----|
| 1. 安全にお使いいただくために | 1 |
| 2. 快適にお使いいただくために | 1 |
| 3. 多段連結 | 1 |
| 4. 停止入力 | 1 |
| 5. 非常停止 | 1 |
| 6. 型式 | 2 |
| 7. 各部の名称 | 3 |
| 8. サブタイマーの説明 | 4 |
| 9. 自動／手動かん水の切換え | 4 |
| 10. 自動かん水の設定方法 | 5 |
| 11. 現在時刻設定方法 | 9 |
| 12. 端子説明 | 10 |
| 13. 仕様 | 12 |
| 14. 製品保証 | 12 |

取扱説明書は大切に保管してください

型式：FV401-DC24、FV401-AC24、FV601-DC24、FV601-AC24、FV801-DC24、FV801-AC24

スナオ電気株式会社

静岡県浜松市東区下石田町1495

TEL 053-421-2281 (代)

FAX 053-422-0988

URL <http://www.sunao.co.jp>

1. 安全にお使いいただくために

- 1) 電気工事は有資格者（電気工事士）が行ってください。
- 2) 元電源には漏電ブレーカー等を必ず使用してください。
- 3) 危険ですので濡れた手では絶対に触らないでください。感電する恐れがあります。
- 4) 感電の防止と雷サージによる機器損傷を軽減する為、端子台アースは確実に接続してください。
- 5) 本体には直接水がかからないようにしてください。
- 6) 機器の損傷を防ぐために次の注意をしてください。
 - a. 電源電圧を確認してください。特に AC100V 接続箇所 AC200V を接続することのないように注意してください。
 - b. 取り付け場所は振動の少ないところで高温高湿にならない場所としてください。
 - c. 内部に虫、ほこり等が入らないようケースカバーは閉じてご使用ください。
 - d. 端子接続は圧着端子を使用し確実に接続してください。
 - e. 出力は DC24V、AC24V 共に 1A（24W）が最大です。特に一斉出力を選択される場合は、電磁弁の消費電力を確認してください。1A（24W）を超える場合はご使用になれません。

2. 快適にお使いいただくために

- 1) 不使用期はほこりや水がかからないように、又、高温高湿にならないような所に保管してください。

3. 多段連結

- 1) 2 台以上の本機を接続することで多段系統回路を形成できます。
 - ・ 親機の終了端子と子機の連動端子を接続します。（極性はありません）
 - ・ 親機のかん水が終わると子機のかん水が始まります。
 - ・ 自動/停止キーで停止に選択されていないと連動入力を受け付けませんので、親機は**自動または停止**、子機は**停止**の状態にします。

4. 停止入力

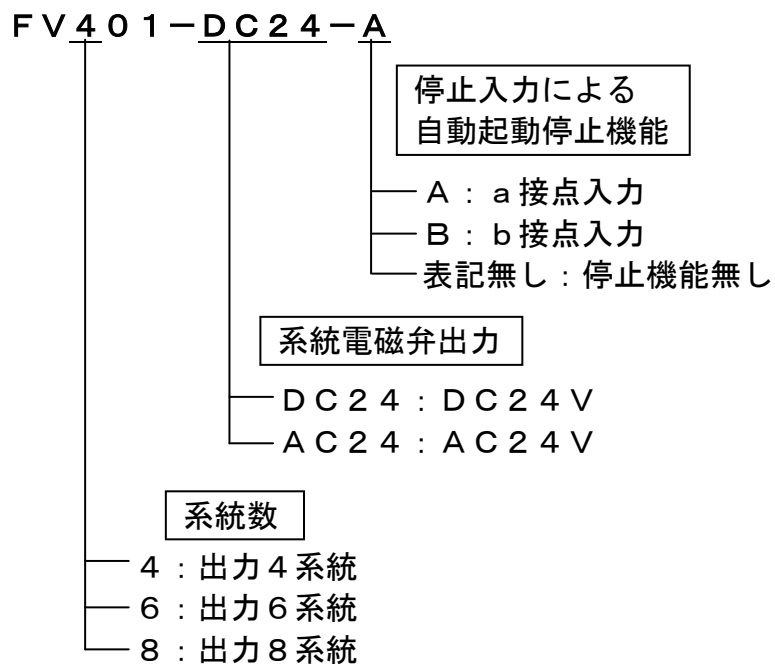
- 1) 型式に “-A” または “-B” が無い機種は、停止入力機能を有しておりません。

5. 非常停止

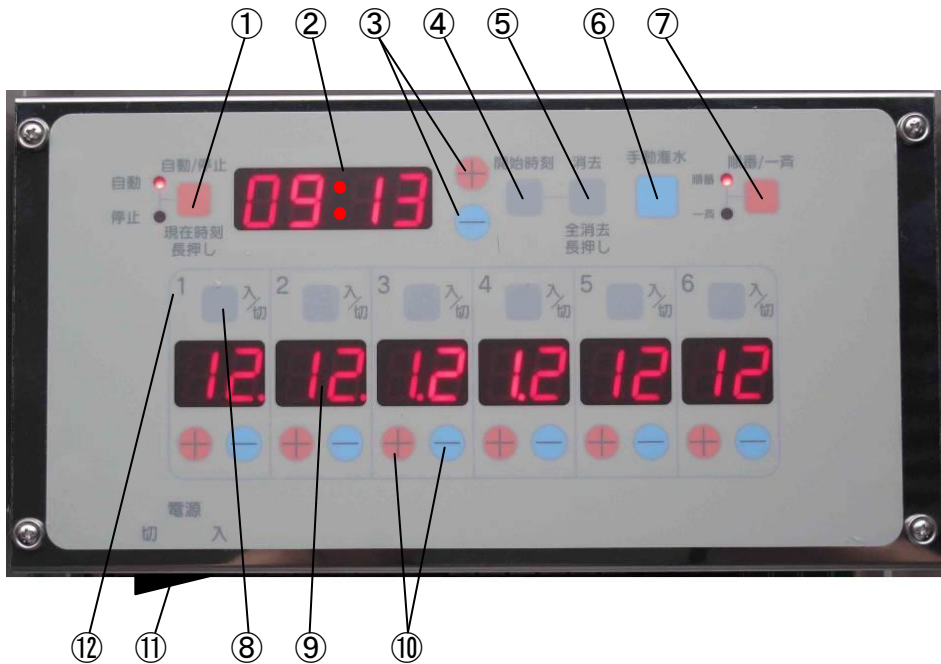
- 1) 本機は非常停止キーを有しておりません。非常時は電源スイッチをお切り下さい。

6. 型式

- 1) 出力の系統数は4、6、8系統の3種類、各系統の出力電圧はDC24VとAC24Vの2種類、停止入力による自動起動停止機能の仕様により、型式が異なります。



7. 各部の名称



- ①自動/停止キー : 自動かん水および手動かん水を選択できます。
かん水出力中に押されてもかん水出力は停止しません。
停止側の時は開始時刻になっても自動かん水を行いません。
自動側の時に5秒以上の長押しで現在時刻が変更できます。
停止側の時のみ連動入力を受け付けます。
- ②時刻表示窓 : 現在時刻又は開始時刻を表示します。
現在時刻の表示ではコロン(:)が点滅しています。
自動/停止キーにより停止側の時は表示しません。
- ③時刻＋キー : 時刻を＋（進める）または－（戻す）します。時刻は24時間式です。
- ④開始時刻キー : かん水開始時刻を設定/確定します。
- ⑤消去キー : かん水開始時刻の設定時に押すと表示されているかん水開始時刻を消去します。また、5秒間の長押しをすると、設定されているかん水開始時刻を全て消去します。
- ⑥手動灌水キー : 押下すると現在表示されている出力時間ですぐに出力開始します。
出力中は押されても機能しません。
- ⑦順番/一斉キー : 系統1から順番に出力するか、全系統を一斉にするかを選択します。
かん水出力中に押すとかん水出力を停止します。
- ⑧系統入/切キー : 系統の出力を入または切にします。
切の場合は出力時間表示が消灯します。
- ⑨時間表示窓 : 出力時間を表示します。通常は次に開始予定の設定内容を表示します。
出力中は設定時間が点滅します。
- ⑩時間＋キー : 出力時間を＋（増）または－（減）します。表示の内容については、次頁のサブタイマーの説明をご参照ください。
- ⑪電源スイッチ : スイッチを図の右側に倒すと電源が入ります。左側に倒すと電源が切れ、全ての表示が消灯します。
- ⑫系統番号 : 系統の番号を示しています。

8. サブタイマーの説明

1) 系統のかん水時間表示説明

(表示される点「.」の位置で秒と分の区分けをしています)

a. 各系統の+または-キーを押します。

b. 希望の時間に合わせます。

1 秒～59 秒 時間表示窓には 01.～59. と表示します。

(例) 11 秒は 11. です。

1 分～9 分 50 秒 時間表示窓には 1.0～9.5 と表示します。

(例) 2 分 30 秒は 2.3 です。

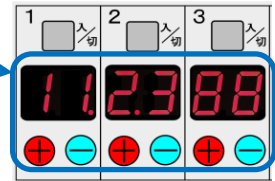
注意：.1 ずつ進み、.5 まで進むとまた.0 から始まります。

これは、.1 は 10 秒を意味します。(小数点ではありません)

10 分～99 分 時間表示窓には 10～99 と表示します。

(例) 88 分は 88 です。

c. 系統入/切キーによりかん水する系統を選択できます。入の場合は時間表示窓に数字が出ます。切の場合は表示が消灯し、出力を行いません。出力中は数字が点滅します。

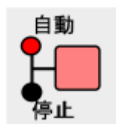


9. 自動／手動かん水の切換え

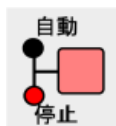
※出力は DC24V, AC24V 共に 1A (24W) が最大です。一斉出力を選択される場合は電磁弁の消費電力を確認してください。1A (24W) を超える場合はご使用になれません。

1) かん水を自動で行うか手動で行うかの選択

a. 自動/停止キーで選択します。



自動：自動側を点灯させます。設定された時刻にかん水します。



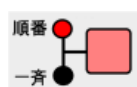
停止：停止側を点灯させます。設定された時刻になっても起動しません。この停止側の状態で各系統の時間を設定して手動灌水キーを押すと、手動でかん水を行うことができます。

b. 手動灌水キー

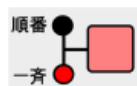


手動灌水キーを押すことで、現在表示されている出力内容でかん水します。出力を止めたい場合は、順番/一斉キーを押してください。

c. 順番/一斉キーで順番かん水か一斉かん水かを設定します。



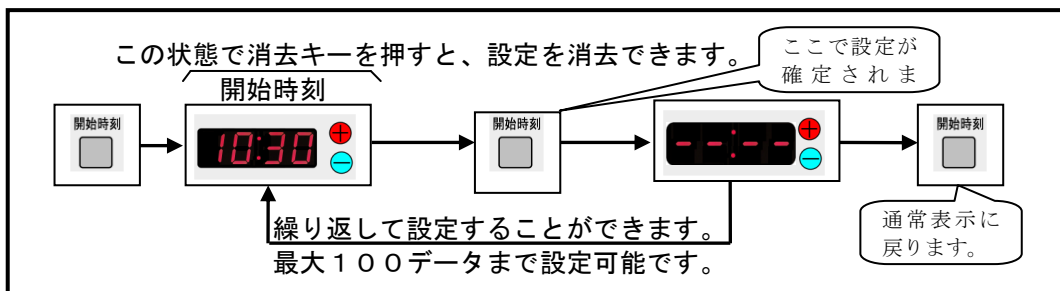
順番：系統の若い方が終わってから次の系統へ移ります。



一斉：全系統が一斉にかん水開始します。

10. 自動かん水の設定方法

1) 毎日決まった時刻に自動的にかん水する設定

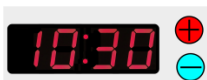


(1) かん水開始時刻の初回設定

(例. かん水開始 10 : 30、系統出力 15 秒を設定する場合)



- a. 開始時刻キーを押します。
時刻表示窓には **---:--** が表示されます。



- b. 時刻表示横の **+** または **-** キーを押してかん水開始時刻に合わせてください。



- c. 開始時刻キーを押して **---:--** を表示します。これで設定が確定されます。

- d. 続いて次のかん水開始時刻を設定する場合は b ~ c を繰り返します。



- e. 時刻表示窓に **---:--** が表示された状態で開始時刻キーを押します。通常表示に戻ります。



- f. 系統毎の時間の表示を、サブタイマーの **+** または **-** キーを押してご希望の時間に設定します。詳細は前項のサブタイマーの説明に詳しく記述してあります。
入/切キーを押すことで出力しない (表示消灯) 設定も可能です。
必要に応じて 2 系統以降も設定します。

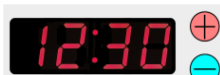
注) ・何もせず 30 秒経過した場合は通常表示に戻ります。(設定は保存されません。)

(2) かん水開始時刻の追加設定（設定回数 100 回以内）
（例. かん水開始 12 : 30 を追加する場合）

開始時刻



a. 時刻表示窓に **:-:-:-** が出るまで開始時刻キーを押します。



b. 時刻表示横の **+** または **-** キーを押してかん水開始時刻に合わせてください。

開始時刻



c. 開始時刻キーを押して **:-:-:-** を表示します。これで設定が確定されます。

d. 続いて次のかん水開始時刻を設定する場合は b ~ c を繰り返します。

開始時刻



e. 時刻表示窓に **:-:-:-** が表示された状態で開始時刻キーを押します。通常表示に戻ります。

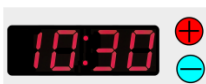
- 注) ・既に登録されている時刻を設定すると同じ時刻の設定が追加されます。同じ時刻の設定をした回数分登録されますので注意してください。
- ・何もせず 30 秒経過した場合は通常表示に戻ります。（設定は保存されません。）
 - ・設定回数が 100 回を超えると時刻表示窓に **Fu:11** が表示されます。

(3) かん水開始時刻の変更

(例. かん水開始 10 : 30、系統出力 15 秒を変更する場合)



- a. 修正したい時刻になるまで開始時刻キーを押します。時刻表示窓には開始時刻が表示されます。



- b. 時刻表示横の+または-キーを押してかん水開始時刻を修正してください。修正が必要無い場合はこの操作は不要です。



- c. 開始時刻キーを押すと設定が確定されます。前の設定は消去上書きされます。時刻表示窓には次の開始時刻または **---:---** が表示されます。

- d. 続いて次のかん水開始時刻を修正する場合は a ~ c を繰り返します。



- e. 時刻表示窓に **---:---** が表示された状態で開始時刻キーを押します。通常表示に戻ります。





- f. 系統毎の時間の表示をサブタイマーの+または-キーを押して、ご希望の時間に変更します。詳細はサブタイマー設定方法に詳しく記述してあります。入/切キーを押すことで出力しない(表示消灯)設定も可能です。修正が必要無い場合はこの操作は不要です。必要に応じて2系統以降も設定します。

- 注) ・既に登録されている時刻を設定すると同じ時刻の設定が追加されます。同じ時刻の設定をした回数分登録されますので注意してください。
・何もせず 30 秒経過した場合は通常表示に戻ります。(設定は保存されません。)

(4) かん水時刻の確認



- a. 開始時刻キーを押します。時刻表示窓には開始時刻が表示され、時間表示窓には各系統出力時間が表示されます。(時刻表示窓が  の場合は設定がありません。) 開始時刻キーを押す毎に次の開始時刻の設定内容を表示します。
- b. 時刻表示窓が  の場合はもう設定がありません。開始時刻キーを押すと現在時刻の表示に戻ります

注)・何もせず 30 秒経過した場合は、通常表示に戻ります。

(5) かん水時刻の一部消去



- a. 開始時刻キーを押します。時刻表示窓には開始時刻が表示されます。開始時刻キーを押す毎に設定されている内容を表示しますので、消去したい開始時刻を表示するまで押してください。
- b. 消去キーを押すと開始時刻が消去されます。消去すると次の開始時刻が表示されます。
- c. 現在時刻が表示されるまで開始時刻キーを押します。通常が表示に戻ります。設定数が多い場合は、開始時刻キーを 5 秒以上長押ししても通常が表示に戻ります。


注)・何もせず 30 秒経過した場合は、通常表示に戻ります。

(6) かん水時刻の全消去



- a. 開始時刻キーを押します。時刻表示窓にはかん水開始時刻が表示されています。



- b. 消去キーを 5 秒以上長押しします。開始時刻の全設定が消去し、表示は  になります。



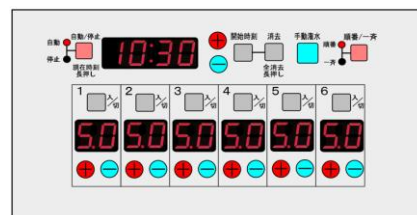
- c. 開始時刻キーを押して通常表示に戻ります。

注)・何もせず 30 秒経過した場合は、通常表示に戻ります。

2) 通常表示について

通常表示とは次の表示を表しています。

- ・ 自動/停止表示のどちらかが点灯します。
- ・ 現在時刻を表示します。
- ・ 順番/一斉表示のどちらかが点灯します。
- ・ 現在時刻が動作中の場合は、出力する各系統時間が表示され、出力している系統が点滅します。
- ・ 現在時刻が動作中ではない場合は、出力する各系統時間を表示します。



3) 動作について

- ・ かん水出力中に順番/一斉キーを押すと、出力を終了します。
- ・ 手動灌水キーを押すと、時間表示窓に表示されている内容で出力します。
- ・ 開始予定時刻に前回の出力動作が終わっていなかった場合は、その開始予定時刻の出力を行いません。例えば、8時から4系統を各15分に設定した場合、9時に設定した出力動作を行いません。この場合は3系統を各15分と1系統を14分に設定する等、次の開始時刻にかからないよう各系統の出力時間を調整するか、または次の開始時刻を少し遅らせるようにしてください。

11. 現在時刻設定方法

1) 現在時刻の変更

- 自動/停止キーを5秒以上長押しします。コロン(:)が消灯します。
- +又は-キーを押して現在時刻に合わせます。
- 自動/停止キーを押します。コロン(:)が点滅します。
これで変更完了です

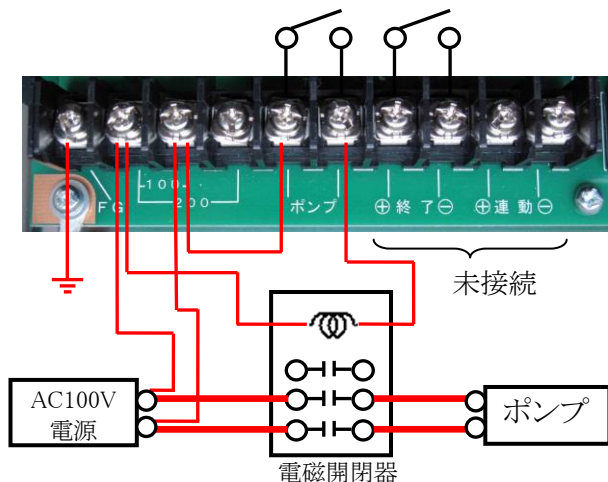


12. 端子説明

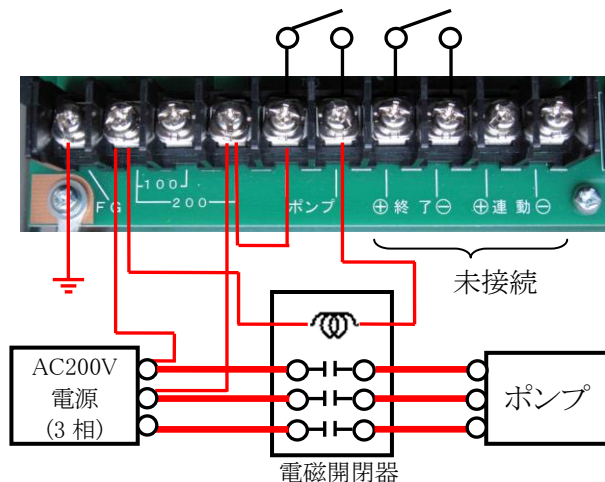
<注意> 配線を行う際には、端子台部の表示を確認しながら正しく行ってください。

1) 電源側接続部（端子台 左側）

a. 電源電圧 AC100V 時の配線



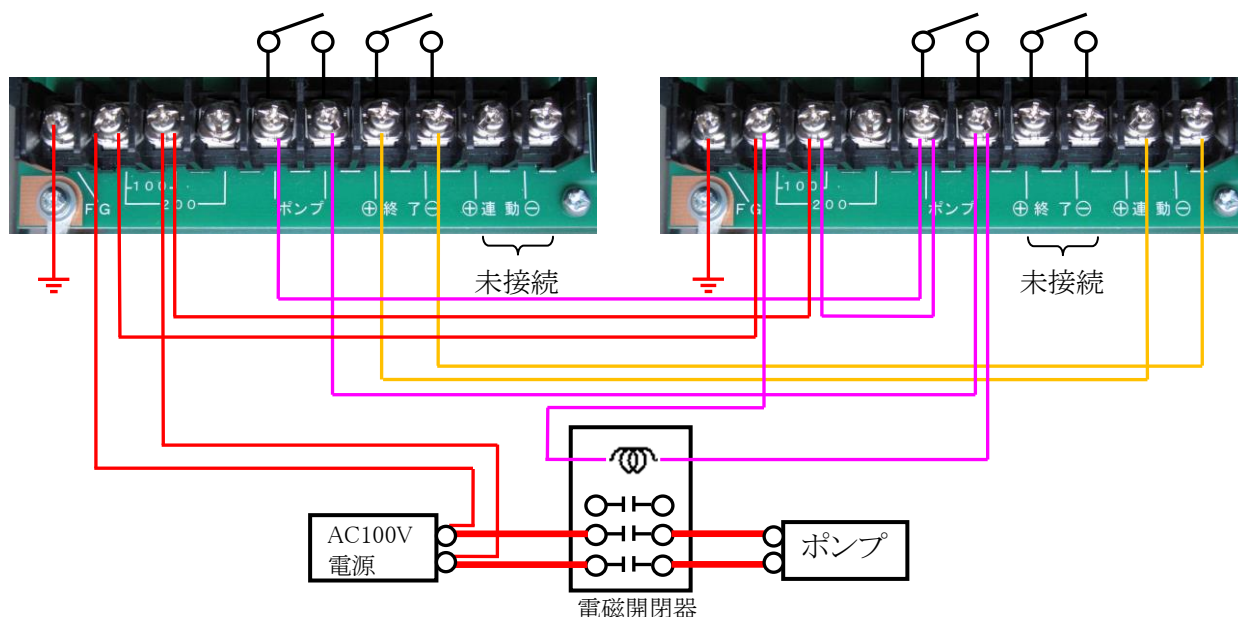
b. 電源電圧 AC200V (3相) 時の配線



電源から電磁開閉器およびポンプへの配線は、ポンプの電流容量に適した太さのものを使用してください。

- (1) FG : **！重要** 確実にアースと接続してください。
本製品には雷対策素子が装着されています。
FG が正確に接続されていないと機能しません。
- (2) 100 : 電源が AC100V の場合はこの両端に接続します。
※注：AC200V を AC100V 端子に接続しないで下さい。壊れます。
- (3) 200 : 電源が AC200V の場合はこの両端に接続します。
- (4) ポンプ : 電磁弁出力とほぼ同期した接点出力が出力されます。

c. 2台連動で使用する場合の配線例（電源電圧 AC100V 時）



<注> 製品を複数台連動で使用する場合は、図のように1台目（親機）の終了端子と2台目（子機）の連動端子を接続します。3台で使用する場合も同様に、2台目（子機1）の終了端子と3台目（子機2）の連動端子を接続します。先頭の1台目の連動端子と最後の3台目の終了端子は未接続にしてください。また、製品本体ポンプの接点出力は、電磁開閉器のコイル端子にそれぞれ並列接続してください。

(5) 終了 : 全ての電磁弁出力が終了した時点で接点出力が約1秒間出力されます。後段のFVの連動端子に接続します。この場合当機は親機となります。

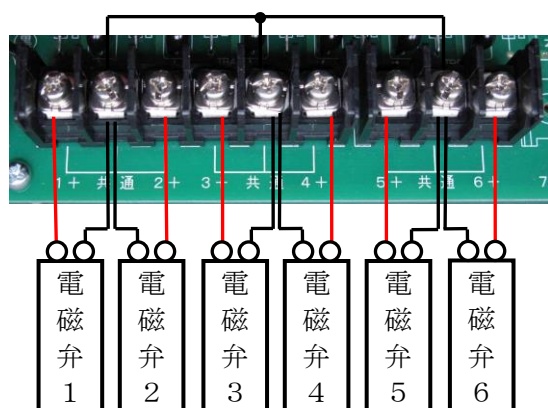
(6) 連動 : 前段のFVの終了端子に接続します。この場合当機は子機となります。

自動/停止キーが停止に選択されていないと連動入力を受け付けません。連動機能の子機として使用する場合は、自動/停止キーを停止の状態にしてください。

外部接点出力機器との接続による外部起動も可能です。

2) 電磁弁接続部（端子台 右側）（図はFV601の場合）

（FV401は4系統、FV601は6系統、FV801は8系統まであります。）



(7) 1系統電磁弁を1+と共通に接続します。

(8) 2系統電磁弁を2+と共通に接続します。

(9) 3系統以降も同様に接続します。

(10) 「共通」端子はプリント基板上で接続されています。

13. 仕様

| | |
|----------|---|
| 製品名 | オートレイン |
| 型式 | FV401-DC24、FV401-AC24、FV601-DC24、FV601-AC24、FV801-DC24、FV801-AC24 |
| 電源電圧 | AC100V 又は AC200V |
| 周波数 | 50Hz/60Hz 共用 |
| 定格出力（系統） | DC24V 1A（DC24V仕様）、AC24V 1A（AC24V仕様） |
| ポンプ接点定格 | AC250V 3A |
| 許容電圧変動範囲 | 定格電圧±10%以内 |
| 停電補償時間 | 連続5年間 |
| 開始時刻設定 | 設定回数100回以内 |
| 使用周囲温度 | -10℃～+50℃ |
| 使用周囲湿度 | 35%RH～85%RH |
| 時刻精度 | 月差±15秒（25℃にて） |
| 消費電力 | 約40VA |
| 外形寸法 | H300×W300×D140（mm） |
| 質量 | FV401:3.6kg、FV601:3.8kg、FV801:3.8kg |
| 付属品 | ヒューズ 1本 AC250V 2A |

14. 製品保証

1) 保証内容

本商品に対し、材料上あるいは製造上の原因で不具合が生じ、製造者側がその不具合を認めた場合は、次に示す期間と条件に従い、これを無償保証させていただきます。

2) 保証期間

引き渡し日から起算して『満1ケ年』とします。満1ケ年を経過した場合は全て有償となります。

3) 保証条件

お客様が取扱説明書通りに配線、操作したにもかかわらず不具合が生じた場合。

4) 保証に含まれない事項

- 水害・地震・落雷等の天災、人災等の不可抗力により生じた場合の修理、交換作業。
- 施工時、又は施工上生じたと認められる不具合。
- 操作上の過失、又は事故によって生じたと思われる不具合。
- 製造者指定以外の部品又は消耗品の使用により生じた不具合。
- 生産物については保証できません。
- 機能上影響のない感覚的現象（音、振動、塗装キズ等）
- その他

修理は工場持ち込み修理とし現地修理は原則としてお受けできませんのでご承知ください。