



施肥対応オートレイン

サブタイマー付

LF2D-100S、LF2D-200S

取扱説明書

このたびは弊社オートレインをご購入頂き誠にありがとうございます。
本製品は時計文字盤に設定子を差し込み、サブタイマーの時間を設定することで、任意の時刻に設定した時間だけ出力を行います。出力は水用と施肥用の2系統があります。オートレインの機能を理解し正しくお使い頂くため、この取扱説明書をよくお読みの上ご使用ください。



白色設定子：水用
赤色設定子：施肥用

<注> 白色設定子（水出力）で動作している間は赤色設定子（施肥出力）を受け付けません。また、赤色設定子（施肥出力）で動作している間は白色設定子（水出力）を受け付けません。

<注意>
使い方を間違えると壊れます。

マイクロスイッチの破損を防ぐために、設定子がマイクロスイッチ付近にある状態では、設定子の抜き差しを行わないでください。抜き差しを行う場合には、時計文字盤を右回しして、設定子をマイクロスイッチ付近から離れた状態で行ってください。

周波数は60Hzに合わせてあります。50Hz地区でご使用の場合は「外形寸法」の項を参考に変更してください。

スナオ電気株式会社

静岡県浜松市東区下石田町1495

TEL 053-421-2281 (代)

FAX 053-422-0988

URL <https://www.sunao.co.jp>

下記に取扱上の重要な事項を列記しましたので内容を十分ご理解のうえご使用ください。



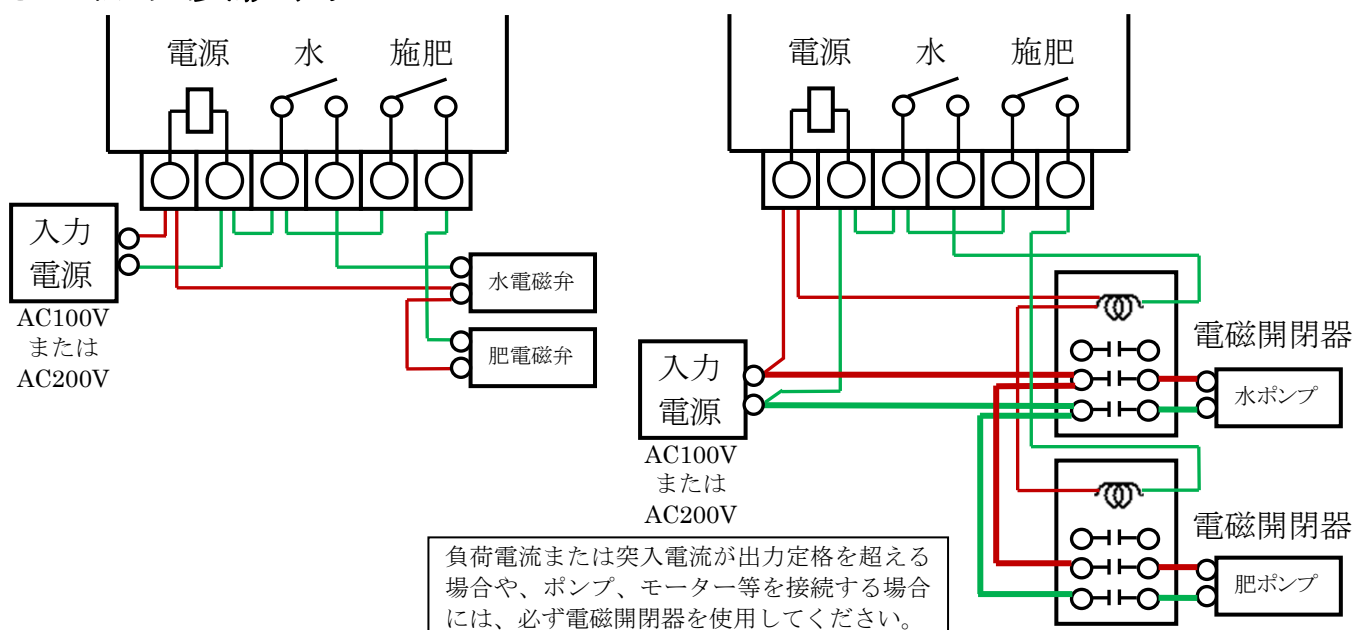
感電及び機器の損傷防止のため次の事項を守ってください。

1. 水がかからないようにしてください。
2. 危険ですので濡れた手では絶対に触らないでください。
3. 元電源には漏電ブレーカー等を必ず使用してください。
4. タイマーの取付け、修理などの場合は元電源を切ってから行ってください。
5. 購入品の電源電圧と接続する電源電圧に間違いの無いことを確認の上接続してください。
6. 出力には過大電流が流れないように仕様に記載の範囲でご使用ください。
7. 前面カバーは取付けておいてください。
8. 直射日光の当たる場所でのご使用は避けてください。
9. 電気工事は有資格者（電気工事士）が行ってください。

● 各部の名称



● 端子接続例



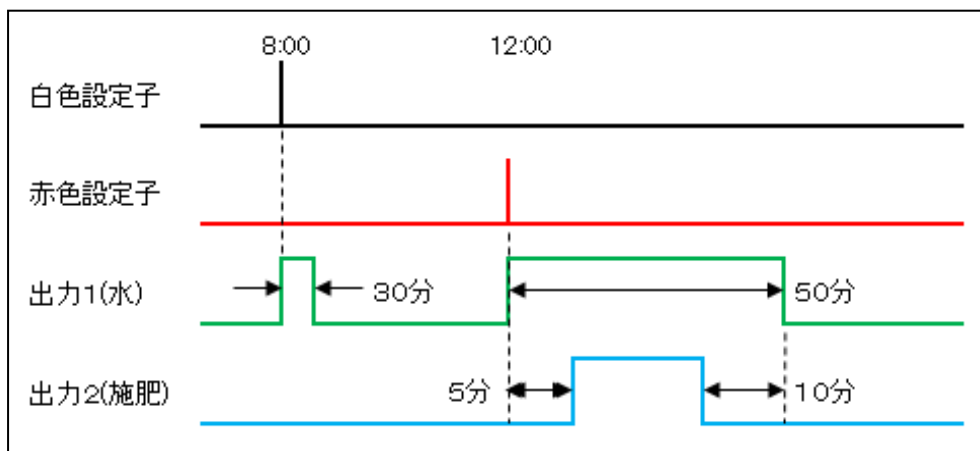
● サブタイマーの説明

1. 設定出来る時間は1秒から99分までになります。()は時間表示の内容を表します。
 - ・ 1秒 (01.) ~ 59秒 (59.) まで、 1秒単位で設定可能
 - ・ 1. 0分 (1. 0) ~ 9分50秒 (9. 5) まで、 10秒単位で設定可能
 - ・ 10分 (10) ~ 99分 (99) まで、 1分単位で設定可能
2. 小数点の位置と有無により、設定時間の区別が出来ます。
3. 動作中は表示が点滅します。切 (oF) の場合は、設定時刻になっても出力しません。

● タイマーの設定方法

<基本的な使い方1> <注意>マイクروسイッチ付近では設定子の抜き差しを絶対に行わないでください。

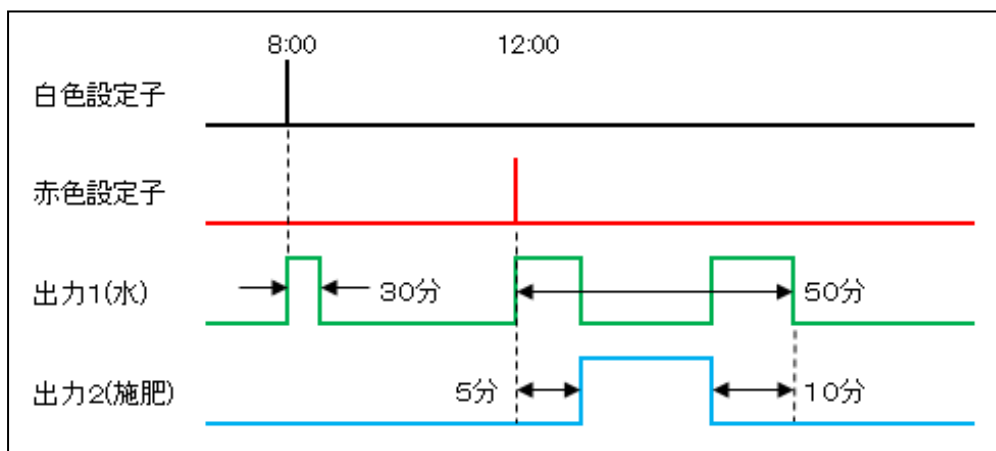
例. 8時に水出力を30分、12時にパターン1で施肥出力を50分出力させる場合（前遅延時間5分、後遅延時間10分とする）。



1. 白色設定子（水用）を時計文字盤の8：00に、赤色設定子（施肥用）を12：00に差し込みます。
2. 施肥パターンの設定方法の項を参照して、パターンおよび前遅延時間、後遅延時間をそれぞれ「1」、「5.0」、「10」に設定します。
3. 水側の出力時間設定スイッチ▲▼で「30」を表示させ、施肥側の出力時間設定スイッチ▲▼で「50」を表示させます。
4. 時計文字盤を右方向に回して、タイマー指針の位置に現在時刻を合わせてください。これで設定完了です。設定した時刻になると出力を行います。

<基本的な使い方2> <注意>マイクロスイッチ付近では設定子の抜き差しを絶対に行わないでください。

例. 8時に水出力を30分、12時にパターン2で施肥出力を50分出力させる場合（前遅延時間5分、後遅延時間10分とする）。



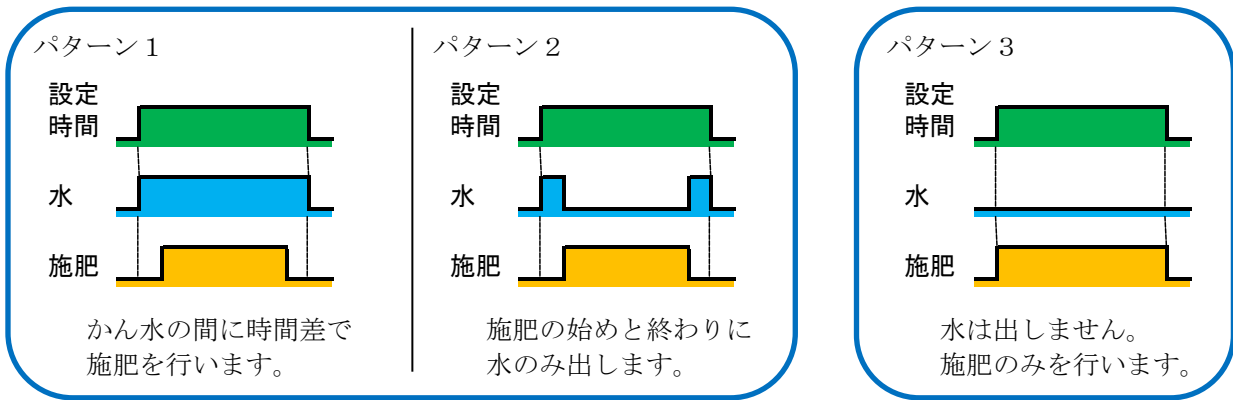
1. 白色設定子（水用）を時計文字盤の8：00に、赤色設定子（施肥用）を12：00に差し込みます。
2. 施肥パターンの設定方法の項を参照して、パターンおよび前遅延時間、後遅延時間をそれぞれ「2」、「5.0」、「10」に設定します。
3. 水側の出力時間設定スイッチ▲▼で「30」を表示させ、施肥側の出力時間設定スイッチ▲▼で「50」を表示させます。
4. 時計文字盤を右方向に回して、タイマー指針の位置に現在時刻を合わせてください。これで設定完了です。設定した時刻になると出力を行います。

<ワンポイント・アドバイス>

- ・本製品は希望する時刻に差し込んだ設定子が、左上のマイクロスイッチをONさせることで出力を開始します。電源投入時または出力終了時にマイクロスイッチが設定子により既にONされていた場合は、その出力は行いません。（例. 設定子の間隔60分で出力時間が60分に設定されている場合は動作しません。）また、マイクロスイッチの検出のタイミングにはバラツキがあります。設定子の間隔60分で動作させたい場合は、出力時間を50分以下に設定しておくことをお勧めします。
- ・本製品は誤動作防止のため、一度マイクロスイッチのONを検出しますと、しばらくの間次のマイクロスイッチONを検出しないようになっています。時計文字盤を手で回して強制的に現在時刻を変えるなど、すぐにもう一度動作させたい場合には、自動/切スイッチを押してください。水側を動かしたい場合は左側のスイッチを、施肥側を動かしたい場合は右側のスイッチを押します。表示が「oF」になり、一時的にこの誤動作防止機能を解除することが出来ます。もう一度自動/切スイッチを押すとサブタイマーの表示に戻り、マイクロスイッチを検出できる状態になります。

● 施肥パターンの設定方法

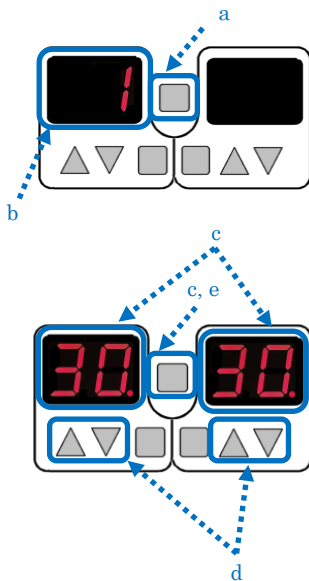
- 1) 本機は液肥による施肥機能が搭載されており、施肥の方法について設定する必要があります。この設定を行うと、次に施肥パターンを変更するまで同じパターンで施肥を行います。施肥の動作には、次の3つのパターンがあります。
 <注>開始時刻毎に施肥のパターンを変えることは出来ません。



2) 設定方法

- (1) パターン1またはパターン2を選ぶ場合（水出力を使用する場合）

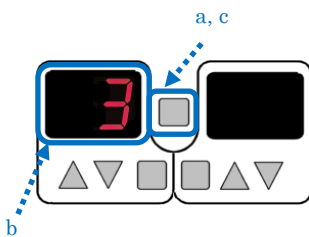
パターン番号と施肥動作前後の遅延時間を設定する必要があります。



- 起動スイッチを3秒以上長押しします。
- 水側の出力時間表示窓に現在設定されているパターンが表示されます。購入時には、「 1」（パターン1）が表示されます。出力1側の▲または▼スイッチを押して、「 1」（パターン1）または「 2」（パターン2）を選択します。
- 起動スイッチを押すと、水側に前遅延時間が、施肥側に後遅延時間がそれぞれ表示されます。購入時には、前遅延時間「30.」（30秒）、後遅延「30.」（30秒）がそれぞれ表示されます。
- ▲または▼スイッチを押して、前遅延時間および後遅延時間を設定します。遅延時間が不要の場合は、「00.」にしてください。
- 最後に起動スイッチを押して初期設定が完了します。*1

- (2) パターン3を選ぶ場合（水出力を使用しない場合）

パターン番号のみを設定する必要があります。

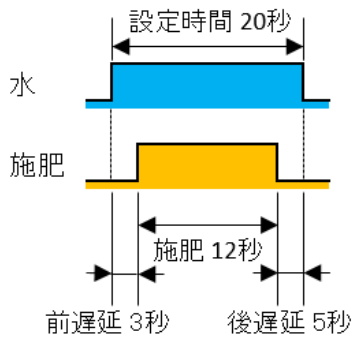


- 起動スイッチを3秒以上長押しします。
- 水側の出力時間表示窓に現在設定されているパターンが表示されます。購入時には、「 1」（パターン1）が表示されます。水側の▲または▼スイッチを押して、「 3」（パターン3）を選択します。
- 前遅延時間および後遅延時間の設定はありません。起動スイッチを押して初期設定が完了します。*1

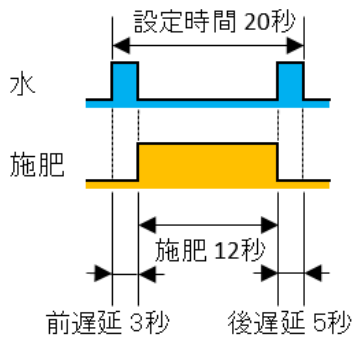
<注>*1 何も操作をしないで約3秒経過すると、表示が早い点滅をします。更に約30秒経過すると通常の表示に戻ります。それまでの設定は保存されます。

3) 施肥パターン設定時における前遅延と後遅延について

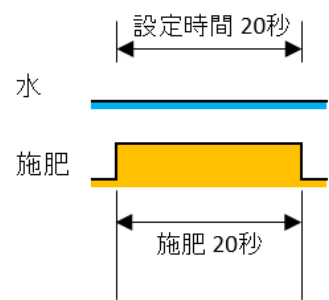
パターン 1 の動作時間



パターン 2 の動作時間



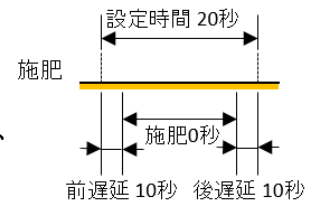
パターン 3 の動作時間



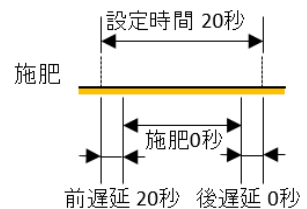
4) パターン 1・2 選択の特殊設定について

施肥出力に設定するかん水時間が、前遅延時間や後遅延時間より短い場合は、正しく出力動作出来ない場合がありますのでご注意ください。その一例を紹介します。

例. 設定時間 20 秒、前遅延時間 10 秒、後遅延時間 15 秒の場合、
前遅延時間 10 秒、設定時間 0 秒（施肥出力無し）、
後遅延時間 10 秒（時間短縮）となります。

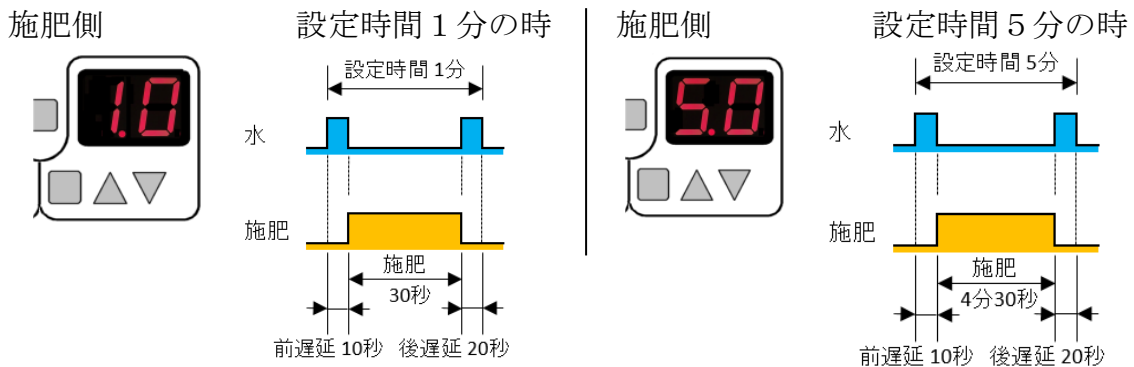


例. 設定時間 20 秒、前遅延時間 25 秒、後遅延時間 5 秒の場合、
前遅延時間 20 秒（時間短縮）、設定時間 0 秒
（施肥出力無し）、後遅延時間 0 秒（水出力
無し）となります。



5) 動作例

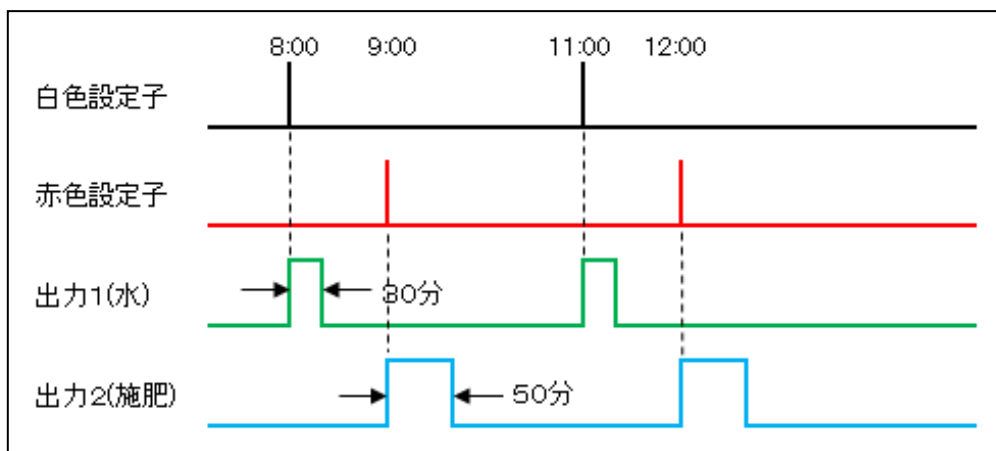
施肥パターンをパターン 2、前遅延 10 秒、後遅延 20 秒を設定した場合、



<注> 施肥パターン設定時に設定したパターン、前遅延時間、後遅延時間は、再度施肥パターン設定を行うまで保持されています。

<基本的な使い方3> <注意>マイクロスイッチ付近では設定子の抜き差しを絶対に行わないでください。

例. 8時と11時に水出力を30分、9時と12時にパターン3で施肥出力を50分出力させる場合。



1. 白色設定子（水用）を時計文字盤の8：00、11：00に、赤色設定子（施肥用）を9：00、12：00に差し込みます。
2. 施肥パターンの設定方法の項を参照して、パターンを「3」に設定します。
3. 水側の出力時間設定スイッチ▲▼で「30」を表示させ、施肥側の出力時間設定スイッチ▲▼で「50」を表示させます。
4. 時計文字盤を右方向に回して、タイマー指針の位置に現在時刻を合わせてください。これで設定完了です。設定した時刻になると出力を行います。

<その他の機能と注意事項>

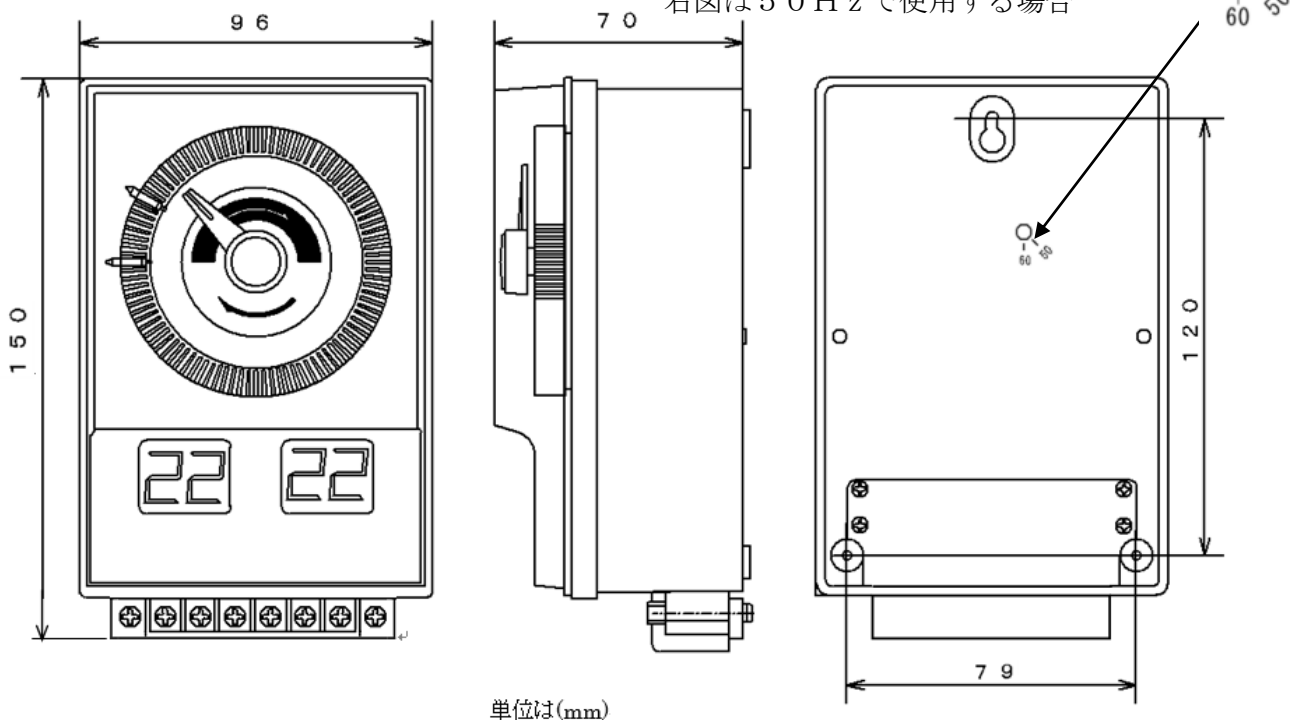
1. 白色と白色、赤色と赤色設定子の間隔は、必ず45分以上あけるように設定してください。45分未満では正常に動作しません。
2. 白色設定子（水用）による水出力中は、赤色設定子（施肥用）による施肥出力動作を受け付けません。また、赤色設定子（施肥用）による施肥出力中は、白色設定子（水用）による水出力動作を受け付けません。
3. 使用しない設定子は、時計文字盤から外して保管するようにしてください。
4. 設定子で設定した時刻に出力させたくない場合は、自動/切スイッチを押して「oF」表示にしてください。再度スイッチを押すと時間表示に戻り、設定した時刻に出力します。
5. 起動スイッチは、1回だけ施肥パターン出力を行うための機能です。すぐに出力させたい場合や、出力動作の確認を行いたい場合に押してください。また、水側を起動したい場合は、施肥側の自動/切スイッチを押して「oF」表示にしてください。逆に施肥側を起動したい場合は、水側の自動/切スイッチを押して「oF」表示にしてください。どちらも自動（数字の表示）の場合は、施肥パターン出力が優先されます。また、どちらも「oF」表示の場合は何も行いません。

仕様

品名	オートレイン
形番	LF2D-100S (AC100V電源用) LF2D-200S (AC200V電源用)
24時間タイマー	シンクロナスモーターによる駆動
サブタイマー	マイクロコンピューターによる制御
出力	接点出力 (1a×2回路)
出力定格	抵抗負荷 AC250V 7A
最小設定時間間隔	45分
停電補償	24時間タイマー：無し サブタイマー設定：10年間
電源	AC100V又はAC200V (±15%) 50Hz/60Hz (製品裏面で手動切替え)
動作周囲温度	-10℃ ~ 50℃
動作周囲湿度	35%RH ~ 85%RH (結露しない事)
外形寸法	縦×横×高さ = 150×96×70 (mm)
質量	約530g
付属品	取付けビス (3.1×16) 3本、 白色設定子3本、赤色設定子3本

外形寸法・取付寸法

本体裏面のサイクル切替え用溝に (－) ドライバーを入れて切替えてください。
右図は50Hzで使用する場合



製品保証

1. 正常な使用状態による故障についてはお買い上げの日から1年間無償修理致します。
2. 保証は製品単体とし、生産物等は含みません。
3. 次の場合は保証期間中でも有償修理となります。
 - イ) 使用上の誤り、お客様の改造等による故障
 - ロ) 落下等による破損、故障
 - ハ) その他自然故障以外の故障