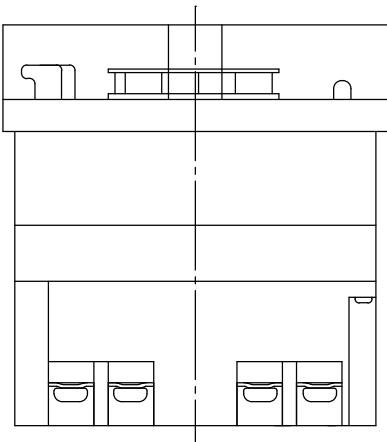
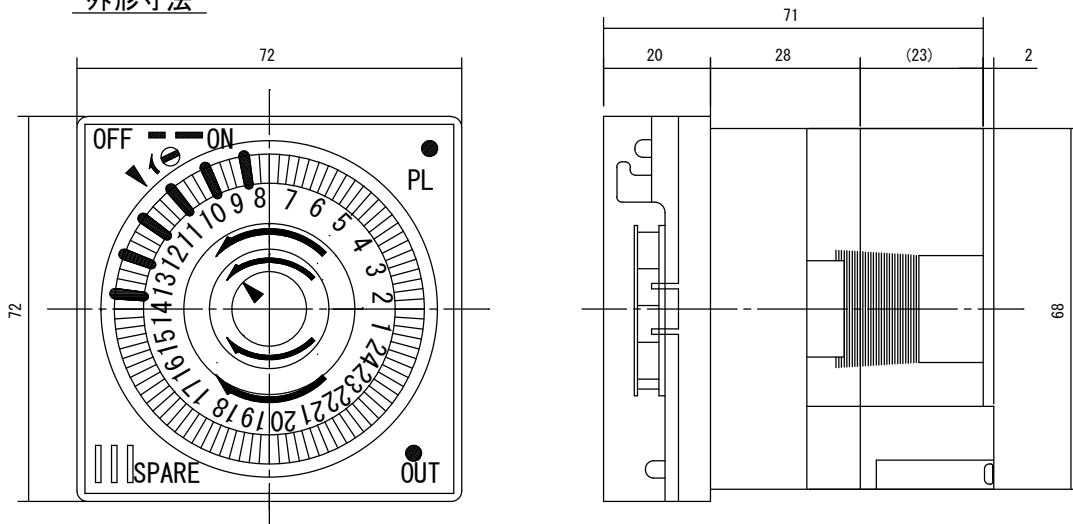


外形寸法

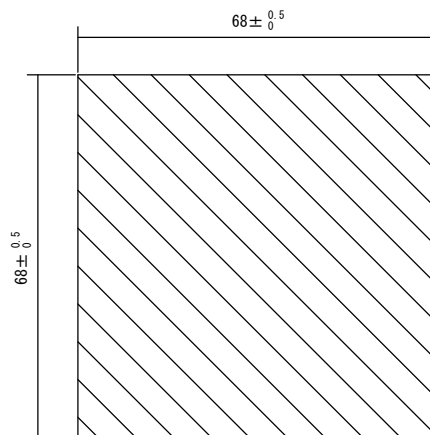
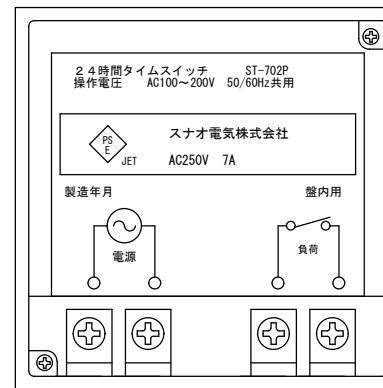
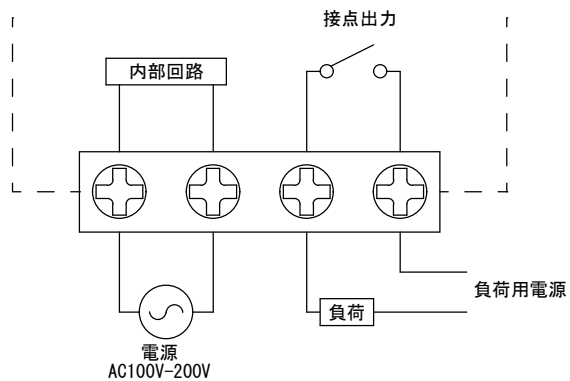


規格

型番	ST-702P
電源電圧	AC100V 又は AC200V
許容電圧変動範囲	AC85V~AC230V
周波数	50Hz/60Hz共用
停電補償	200時間 (リチウム電池使用)
充電時間	50時間 (100%充電に対して)
使用周囲温度	-10℃~50℃
使用周囲湿度	35%RH~85%RH
接点定格	抵抗負荷 AC250V 7A
出力	接点出力 (1a)
設定回数	1日24回 ON-OFF動作
最小設定時間	30分
時間精度	±15秒/月 (25℃)
消費電力	約10VA
重量	160g
外形寸法	H72×W72×D73mm
付属品	前面カバー、取付け具、 ゴムパッキン (赤) (白) 色設定子各3個

※取付け具：(図番) ATTACH-001-02 (A) 参照

端子接続



パネルカット寸法

2020.04.21：取付け具変更

2020.04.21	1/1	ゴトウ	承認 平野	24時間タイムスイッチ
スナオ電気株式会社				ST-702P-001-03