

CKD製

自動散水用樹脂製電磁弁

GSV2 X品番シリーズ

スナオ電気専用
X品番付き!!
Made in Japan

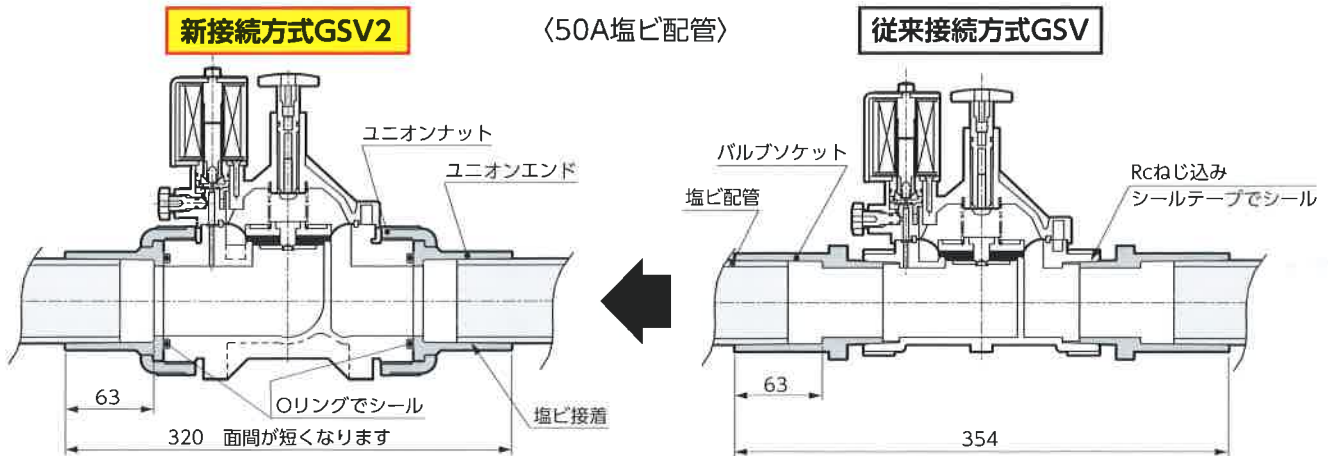


X品番製品とは...

オートレインとの適合性を保証する安心の品番。
他社製品ながらオートレインの開発当初から適合性テスト済み。
抜群のマッチングです。

おもな特長

- 長年の実績に裏付けられた防水性モールドコイルを採用、システムの信頼性向上を実現します
- 施設園芸、植物工場における液肥、養液の制御にも最適です
- 自己洗浄フィルタでパイロット流路の目詰まりを防止しています
- 最適化した弁閉作動によりウォーターハンマーの発生を抑制しています
- 最高使用圧力0.75MPa



施工性向上

ねじ込み作業・シールテープ不要
バルブ交換、冬季の水抜きも容易に

漏れない

Oリングシールにより
信頼性向上

部品削減

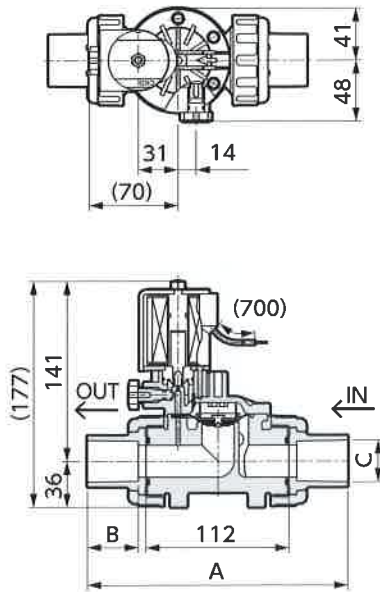
ユニオンエンド付で
バルブソケット不要

GSV2シリーズには、標準仕様の半分の時間で水が止められる、オリフィス大仕様もあります。

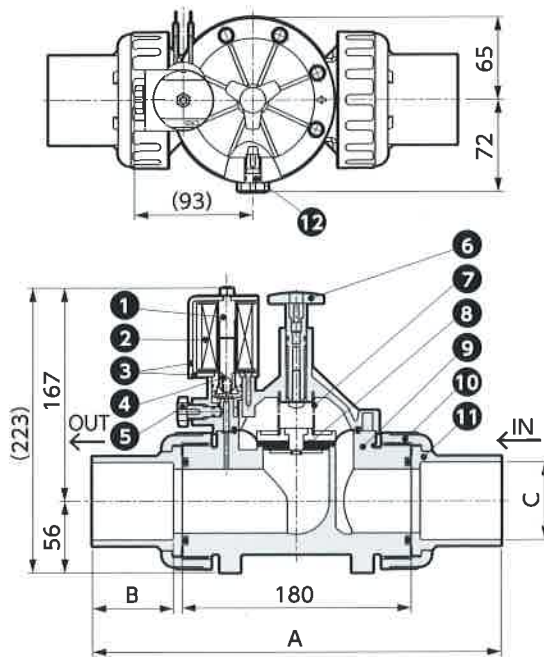
GSV2 X品番シリーズ

内部構造および外形寸法図

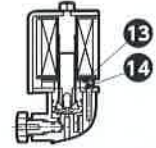
● GSV2-20U/25U



● GSV2-40U/50U



● P : ラッチ形



寸法	GSV2-20※	GSV2-25※	GSV2-40※	GSV2-50※
接続: U				
A	190	204	304	320
B	35	40	55	63
C	φ26.5	φ32.6	φ48.7	φ60.8

品番	部品名称	材質
1	コア組立	SUS
2	コイル組立	-
3	コアA・B	SUS
4	プランジャ	SUS, NBR
5	手動ニードル	PP
6	流量調整ハンドル	PP
7	スプリング	SUS
8	ダイヤフラム組立	NBR, SUS
9	ボディ	PP
10	ユニオンナット	PP
11	ユニオンエンド	PVC (HITS), SUS
12	パイロットフィルタ	PP, SUS
13	リングプレート	SUS (ラッチ形のみ)
14	マグネット	DPM-2 (ラッチ形のみ)

仕様

項目	GSV2-20	GSV2-25	GSV2-40	GSV2-50
使用流体	水・農業用水・希釈農薬・液肥etc ※1			
最高使用圧力 MPa	0.75 ※6 X215 0.2			
作動圧力差範囲 MPa	0.03~0.75 ※6 X215 0.03~0.2			
耐圧 MPa	1.5			
流体温度 °C	4~40			
周囲温度 °C	0~50			
弁座漏れ cm ³ /min	0.1以下(水にて)			
オリフィス径 mm	25		52	
Cv値	11	13	42	45
取付姿勢	コイル部を上に取り付けてください			
呼び径	20	25	40	50
ボディ部材質	PP			
質量 kg	1	1	1.8	1.9
電圧	DC24V、AC24・100・200V(50/60Hz)、Pタイプ ※3			
消費電力 W	ACタイプ/2.5、DCタイプ/3			
耐熱クラス	B (JIS C 4003)			
漏洩電流 mA	6以下/AC24V、1.9以下/AC100V、0.7以下/AC200V、4以下/DC24V			

- ※1: 接液部の材質を腐食させない流体に限ります。
- ※2: X品番はスナオ電気専用部品番となります。
- ※3: コイルハウジングPタイプはゼンマイ・電池式オートレイン専用です。発注時、型番の電圧は不要です。【専用コントローラ】FV300シリーズ
- ※4: DC24Vはサージキラー素子内蔵です。
- ※5: ACコイルは全て整流素子サージキラーが内蔵されています。(半波)
- 注1: リード線は全て2芯リードとなります。
- 注2: 直射日光は避けてください。

●このカタログに掲載の仕様および外観を、改善のため予告なく変更することがあります。

型番表示方法



記号	内容
① 接続口径	
20U	20A
25U	25A
40U	40A
50U	50A

記号	内容
② 専用部品番 ※2	
X211	20U
X212	25U
X213	40U
X214	50U
X215	50U(オリフィス大 ※6) 別途仕様書有

※6: X215(オリフィス大)は、X214(標準)の半分の時間で水が停止します。

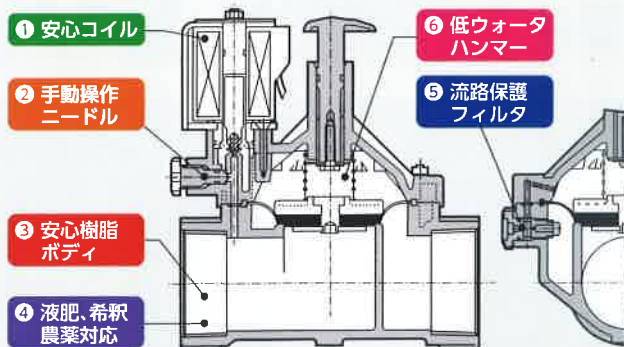
記号	内容
③ コイルハウジング	
無記号	標準
P	ラッチ形 ※3

記号	内容
④ 電圧 ※4 ※5	
AC24V	AC24V 50/60Hz
AC100V	AC100V 50/60Hz
AC200V	AC200V 50/60Hz
DC24V	DC24V

CKD製

自動散水用樹脂製電磁弁

GSV X品番シリーズ



おもな特長

- 1 安心コイル** モールドコイルにより耐水性に優れ、コイル焼け破損の心配も無く(AC仕様は整流素子内蔵)、長期間、安定して作動します。
- 2 手動操作ニードル** 初期調整時などに手動で制御弁のON/OFF操作が可能です。
- 3 安心樹脂ボディ** ボディ材質にPP(ポリプロピレン)を採用、耐圧1.5MPa、最高使用圧力0.75MPa、0.03~0.75MPaの範囲での使用が可能です。
- 4 液肥、希釈農薬対応** 施設園芸のかん水や散水、植物工場における養液栽培や土耕栽培にお使い頂けます。
- 5 流路保護フィルタ** パイロット流路に自己洗浄フィルタを内蔵して目詰まりを防止、フィルタのメンテナンスも容易です。
- 6 低ウォーターハンマー** パイロット機構で適正動作、ウォーターハンマーの発生を抑制します。

仕様

項目	GSV-25A	GSV-50A
使用流体	水・農業用水・希釈農薬・液肥etc ※1	
最高使用圧力 MPa	0.75	
作動圧力差範囲 MPa	0.03~0.75	
耐圧 MPa	1.5	
流体温度 °C	4~40	
周囲温度 °C	0~50	
弁座漏れ cm ³ /min	0.1以下(水にて)	
オリフィス径 mm	25	52
Cv値	10.4	42
取付姿勢	コイル部を上に取り付けてください	
接続口径	Rc1相当	Rc2相当
ボディ部材質	PP(ポリプロピレン)	
質量 kg	1	1.6
電圧	DC24V、AC24・100・200V(50/60Hz)、DC6V(P形コイル)	
消費電力 W	ACタイプ/2.5、DCタイプ/3	
耐熱クラス	B(JIS C 4003)	
漏洩電流 mA	6以下/AC24V、1.9以下/AC100V、0.7以下/AC200V、4以下/DC24V	

※1：接液部の材質を腐食させない流体に限りです。

※2：コイルハウジングPタイプはゼンマイ・電池式オートレイン専用です。発注時、型番の電圧は不要です。【適用コントローラ】FV300シリーズ

※3：AC、DC共にサージキラー素子内蔵。ACコイルは全て整流素子サージキラーが内蔵されています。

注1：リード線は全て2芯リード。
注2：直射日光はさけてください。

型番表示方法



記号	内容	
1 接続口径		
25A	Rc1相当	
50A	Rc2相当	

記号	内容	
□ 専用品番		
X203	25A	
X204	50A	

記号	内容	
△ コイルハウジング		
無記号	標準	
P	ラッチ形 ※2	

記号	内容	
⊖ 電圧 ※3		
AC24V	AC24V	50/60Hz
AC100V	AC100V	50/60Hz
AC200V	AC200V	50/60Hz
DC24V	DC24V	

本間機材株式会社製



ジェットパルス JET PULSE

液肥(消毒) 定量注入ポンプ

施設園芸・畑地かん水・スプリンクラー散水・土壌くん蒸剤散布

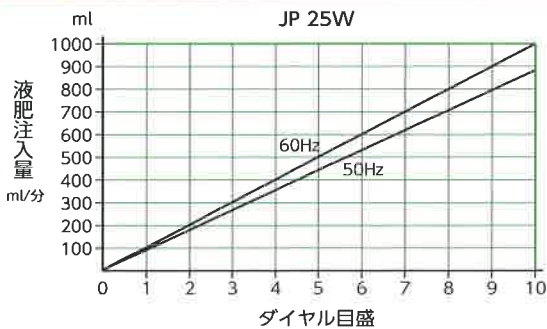


必要量の 液肥(土壌消毒)を 確実に注入します

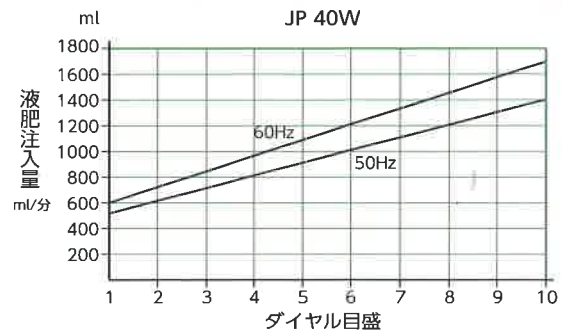


- ① 希望する一定量を本管に注入することができます。
- ② モーターは200V(三相)と100V(单相)があり、いずれも小型・軽量でどこにでも簡単に取付けできます。
- ③ 注入口継手が付いていますので、どんな本管にも簡単に取付けられ、バイパス、バルブ等の取付けの必要はありません。

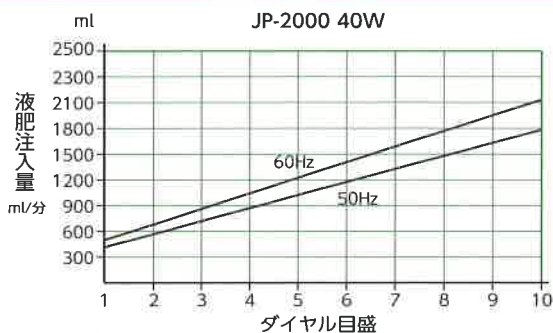
JP-200T 25W (三相200V)
JP-100S 25W (单相100V)



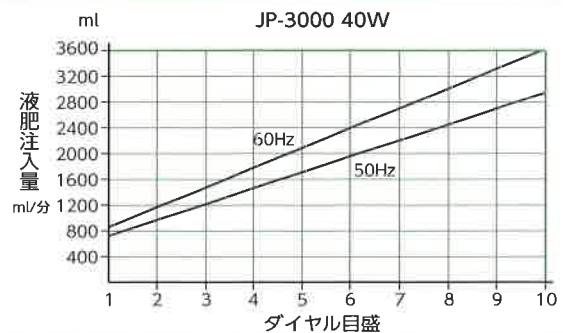
JP-200T 40W (三相200V)
JP-100S 40W (单相100V)



JP-2000T 40W (三相200V)
JP-2000S 40W (单相100V)
(耐酸性仕様)



JP-3000T 40W (三相200V)
JP-3000S 40W (单相100V)
(耐酸性仕様)



液肥注入量は参考数値です。機種選定等に御利用ください。

● 液肥注入量ml/分 = かん水ポンプ吐出量ml/分 × $\frac{1}{\text{液肥希釈倍率}}$

● 別売タイマーを取付けると自動運転・停止が可能です。

SUNAO スナオ電気株式会社

静岡県浜松市東区下石田町1495 TEL:053-421-2281 FAX:053-422-0988 <http://www.sunao.co.jp>