

下記の通り保証いたします

1) 正常な使用状態による故障について
 は御買上げの日より1年間無償修理
 いたしました

2) 次の場合は保証期間中でも有償修理
 となります

イ) 使用上の誤り お客様の改造等
 による故障

ロ) 落下等による破損 及び故障
 による故障

ハ) その他自然故障以外の場合

| | | | |
|------|------|------|-------------|
| 型式 | | 製造番号 | |
| 住所 | | | |
| 会社名 | | | |
| 担当者名 | TEL. | | |
| 保証期間 | 平成 | 年 | 月 日 ~ 年 月 日 |
| 販売店 | | | |
| 住所 | | | |
| 会社名 | | | |

24時間タイムスイッチ保証書

24時間 タイムスイッチ

ST-100PC

■ 停電補償付 ■ NO 3

ST-100SC

ST-200SC

ST-200PC

SUNAO スオ電気株式会社

本社・工場 静岡県浜松市下石田町1495 電話 <0534> 21 2281(代表)

東京営業所 東京都品川区上大崎2-15-3 久保島ビル(801)

電話 <03> 442 5741(代表)

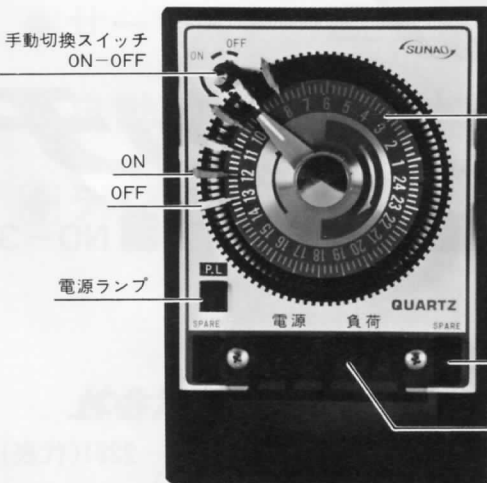
特 長

- 1 電源周波数50Hz 60Hzに影響されず
共用でご使用出来ます。
- 2 消費電流微小で停電補償時間が連続
200時間以上持続します。
- 3 駆動モータには高精度 長寿命ク
ォーツが使用されております。
- 4 時間設定がワンタッチ
爪はワンタッチに付け外しができま
す。爪を追加すれば最高ON-OFF
96回動作可能です。
- 5 独自のスイッチング機構によりチャ
タリング皆無 接点疲労減少設計。
- 6 斬新なデザインの樹脂ケース
樹脂製ケースのため軽量で取扱いが
楽です。
- 7 手動切替スイッチ付
ダイヤルを回さなくても切替スイッ
チの操作で簡単に“入”“切”が出来
試運転時等に便利です。

仕 様

| 品 番 | ST-100PC ST-100SC | ST-200PC ST-200SC |
|-------------|----------------------|----------------------|
| 定 格 電 圧 | 100V | 200V |
| 定 格 周 波 数 | 50Hz 60Hz 共用 | 50Hz 60Hz 共用 |
| 負 荷 容 量 | 抵 抗 負 荷 | 15A |
| | 白 熱 灯 負 荷 | 10A |
| | モータ 負荷 (力率0.4以上) | 750W |
| プログラム周期 | 24時間 | |
| 最小時間間隔設定 | 15分 | |
| 動 作 数 | ON-OFF 1~96回 | |
| ス イ ッ チ 構 造 | 単極単投 | |
| 結 線 方 式 | 単相2線式 | |
| 電圧変動許容範囲 | 定格電圧の85%~110% | |
| 周 圍 温 度 | -10℃~+50℃ | |
| 停 電 補 償 時 間 | 200時間(ニッケルカドミ電池使用) | |
| 充 電 時 間 | 約200時間補償に対して50時間 | |
| 消 費 電 流 | 3mA以下 | |
| 駆 動 源 | クォーツモーター | |
| 時 間 精 度 | ±0.5秒/日 以下 | |
| 外 形 寸 法 | 96×142×70 | |
| 重 量 | 約600g | |

各部の名称



手動運転 } の場合
手動停止 }

文字盤 手動スイッチを動かす事により入 切が
手動で出来ます。

ただし赤い爪 白い爪が動作点にある場
合は動作しません。

スプアー爪穴

端子台

時間の設定

使用例 午前8時スイッチ $\text{\textcircled{A}}$ 午後5時スイッチ $\text{\textcircled{B}}$ の場合
赤い爪 入 8時の所へ差込んで下さい。
白い爪 切 17時の所へ差込んで下さい。

標準には3動作取付けてありますが 日一動作の場合はとり外してスペア爪穴へ差込んで下さい。

取付配線と時間のセットの完了後 念の為に為め円盤を右回転し動作の確認をして下さい。

赤 白 爪セットの時



この部分は文字側になるようにセットして下さい。



動作の確認

- 1 本タイマーは、停電補償付ですので停電になっても正確に 200時間以上動作します。
 - 2 駆動源にはクォーツモーターを使用しております。
 - 3 本タイマーは充電式電池 2 本内蔵され、クォーツモーターを動作させております。
- 最初運転する時は電池が消耗しておりますので、完全充電には約 50時間の通電が必要です。

取付方法

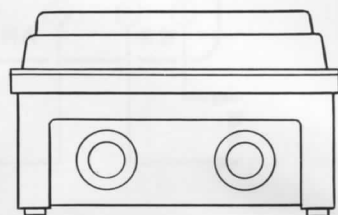
- 1 取付ネジにダルマ穴を掛けて下の2つの穴で固定して下さい。



- 2 ケーブル配線の場合
内側の端子カバーを開いて接続して下さい。
接続方法内部結線図をご参照下さい。

| | |
|-----|----------------------|
| 単線 | 16φ~20φ |
| より線 | 20~55mm ² |

上記の電線をご使用下さい。

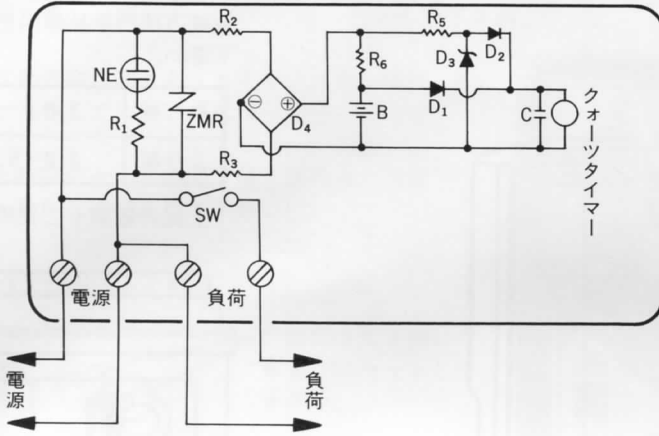


使用上のご注意

- 1 定格負荷容量以上の大きな負荷を開閉する場合は必ず電磁開閉器を組合わせてご使用下さい。
- 2 時間設定の際ダイヤルは必ず矢印方向にまわして下さい。
- 3 電源電圧はケース銘板に表示した電圧をご使用下さい。
周波数50Hz・60Hzは共用です。
- 4 ON、OFF 爪は3組が標準です。
- 5 設置の際振動の多い所は出来るだけ避けて下さい。
- 6 内蔵の充電式電池(カドニカ電池)は3年位に1度交換して下さい。
(販売店にご連絡下さい)
- 7 不用の爪はスペア爪穴に差し込んで下さい。
- 8 直射日光、高温、高湿の場所は避けて下さい。
- 9 定格電圧200V用はアース端子をご使用下さい。

配線方法

1 負荷が小さい場合 15A 以下



B ニッケルカドミ電池

R₁, R₂, R₃ 保護抵抗器

R₅, R₆ 電流コントロール抵抗器

ZMR バリスター

D₁, D₂ ダイオード

D₃ 定電圧ダイオード

D₄ 整流器

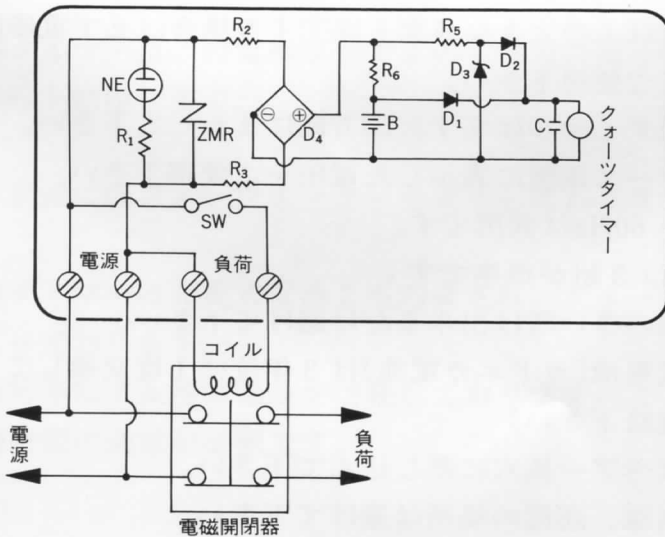
B カドニカ電池(1.25×2)

C コンデンサ

NE 電源ランプ

SW タイマースイッチ

2 負荷が大きく、電磁開閉器を用いる場合 15A 以上



このたびは弊社の24時間タイマーをお
買い上げ下さりありがとうございました。
た。

この取扱い説明書をよくお読みの上御
使用下さい。

営業品目

- ◆カレンダータイマー及び関連機器一式
- ◆サーミスター温度調節器及び変温装置一式
- ◆自動制御装置設計製作
- ◆デジタルカレンダータイマー