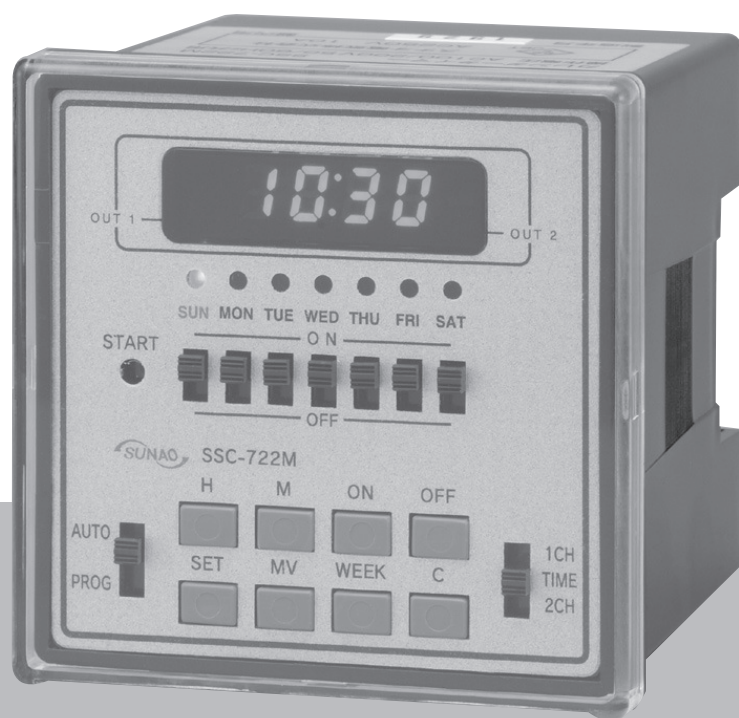


カレンダータイマー

デジタル 取扱説明書



※電源投入後に[START]を押してから操作方法にしたがってセットして下さい。

SSC-722M

 **スナオ電気株式会社**

目次

●各部の名称・各部の機能	2・3ページ
●プログラムの一部消去	3ページ
●プログラムの全消去	3ページ
●追加プログラムの設定	3ページ
●操作方法	
①設定エラー表示	4ページ
②現在時刻の設定	5ページ
③1CHへのプログラム設定	6ページ
④2CHへのプログラム設定	7ページ
●仕様	8ページ
●外形寸法図	8ページ
●参考回路	9ページ
●入力・出力端子	9ページ
●注意事項	裏表紙

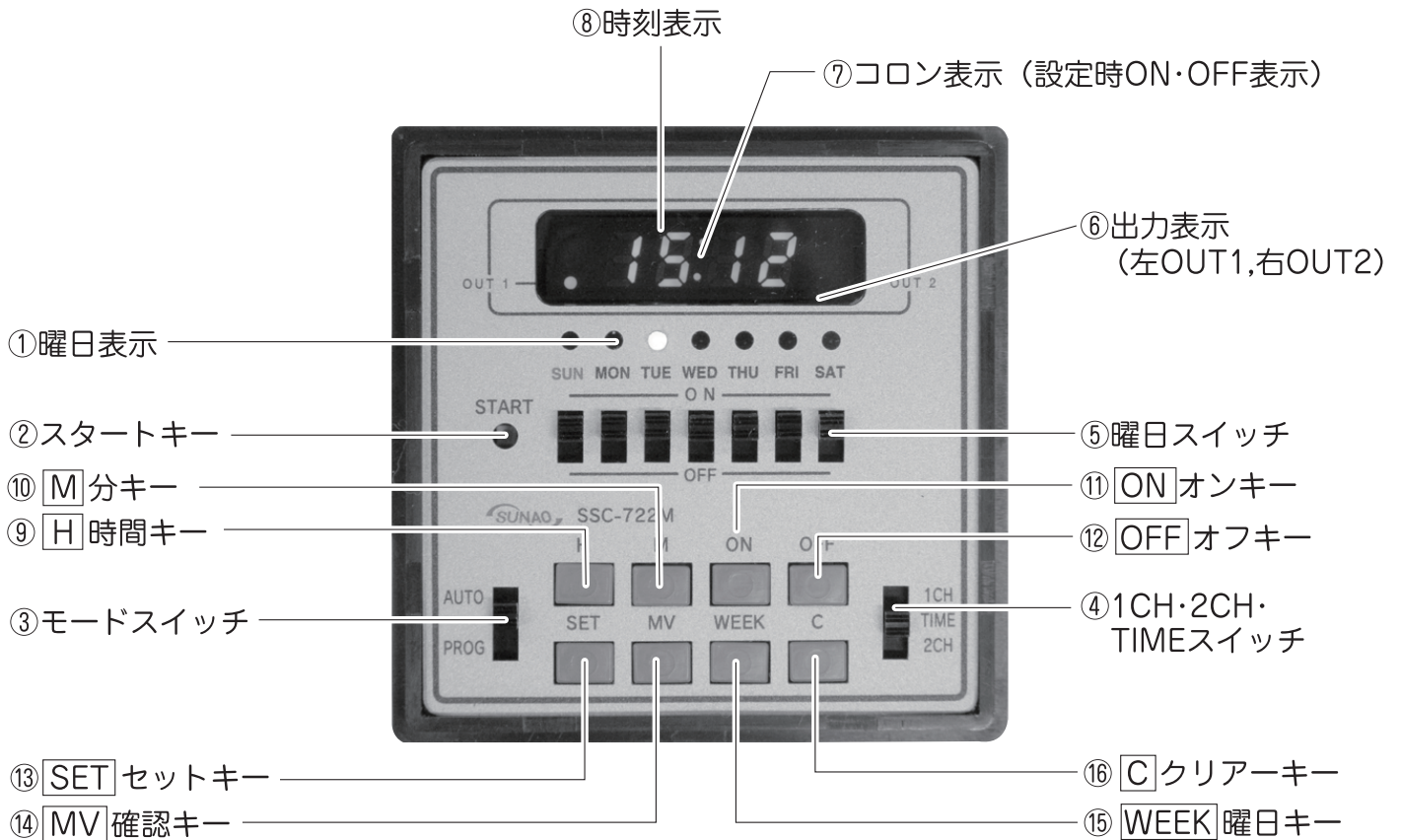
このたびは当社製品をご購入いただき誠にありがとうございます。
下記に取り扱い上の重要な事項を列記しましたので内容を十分ご理解の
うえご使用下さい。



感電及び機器の損傷防止の 為次の事項を守って下さい。

- 1.水がかからないようにして下さい。又、濡れた手で触らないで下さい。
- 2.元電源には漏電ブレーカー等を必ず使用して下さい。
- 3.タイマーの取り付け、修理などの場合は必ず元電源を切ってから行って下さい。
- 4.購入品の電源電圧と接続する電源電圧を間違いのないことを確認のうえ接続して下さい。
- 5.出力には過大電流が流れないよう仕様に記載の範囲内で接続して下さい。
- 6.前面カバーは取り付けておいて下さい。

●各部の名称・各部の機能



- ①曜日表示 …………… 現在の曜日を表示します。
- ②スタートキー …………… スタートキーを押した時にリセットします。(プログラム全てクリアー)
- ③モードスイッチ ……………
 - ・AUTO(自動) プログラムと曜日スイッチにより自動運転を行います。
 - ・PROG(設定) 現在時刻の設定と曜日設定、プログラム設定を行います。
- ④1CH、2CH、TIMEスイッチ ……………
 - ・1CH 1CHのプログラム設定を行います。
 - ・2CH 2CHのプログラム設定を行います。
 - ・TIME(時計) 現在時刻の設定及び通常動作。
- ⑤曜日スイッチ …………… 各曜日に応じて、ON、OFFを設定します
- ⑥出力表示 …………… 出力がONのとき点灯します。(OUT1が1CH出力、OUT2が2CH出力)
- ⑦コロン表示 …………… 設定時は消灯、自動運転時は点滅(1秒間隔) タイマーのプログラム設定時(設定時ON、OFF表示) 及びプログラム確認時に上にON、下にOFF表示します。
- ⑧時刻表示 …………… 現在時刻及び確認時プログラム時刻を表示します。

- ⑨ **H** 時間キー…………… 現在時刻の修正及びプログラム設定時に使用
 - ⑩ **M** 分キー……………
 - ⑪ **ON** キー…………… ON設定
 - ⑫ **OFF** キー…………… OFF設定
 - ⑬ **SET** キー…………… 設定内容のセットを行います。
(プログラムの最終、16動作を越えた場合はLEDに“FULL”と表示します)
 - ⑭ **MV** 確認キー…………… プログラム時刻の確認を行います。
 - ⑮ **WEEK** 曜日キー…………… 曜日の設定を行います。
 - ⑯ **C** クリアーキー…………… プログラム時刻設定の消去を行います。
- ※ **H** **M** **WEEK** **MV** の各キーは連続送りができません (一秒以上押しつづける)

●プログラムの一部消去

MV (確認) キーで確認中、表示の設定時刻が不用の時には **C** (クリアー) キーを押すと表示した不用の設定を消去します。


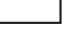

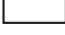
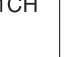
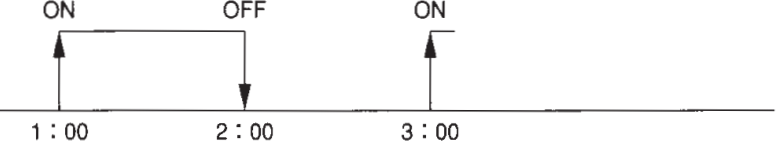
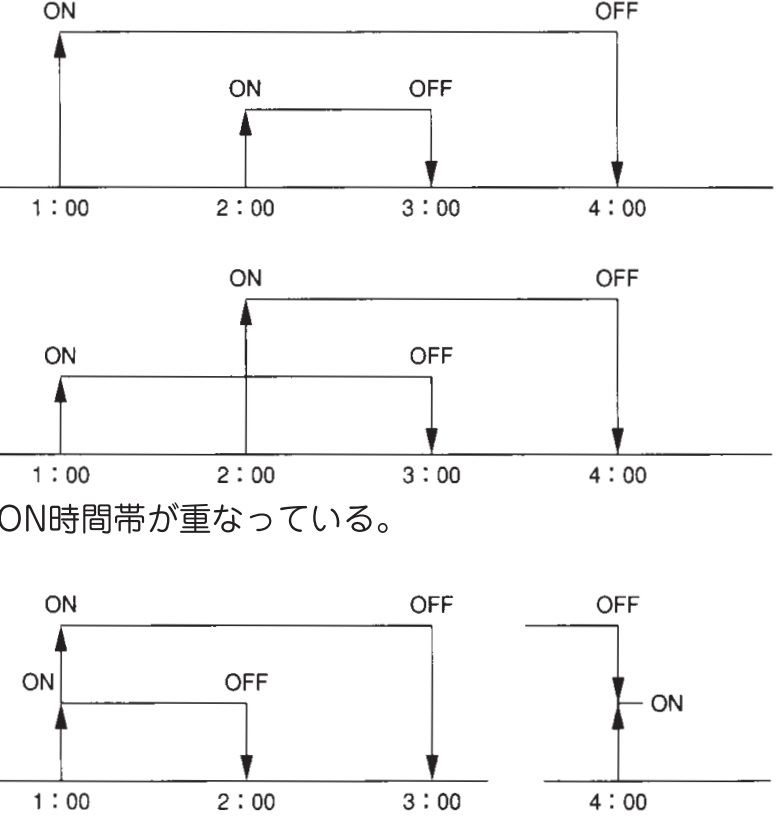
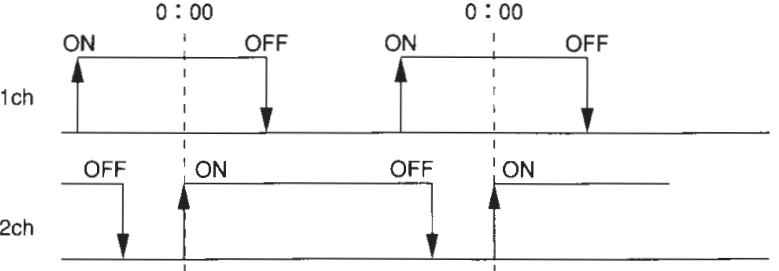
●プログラム全消去

SET (セット) キーを押しながら **C** (クリアー) キーを押すと全プログラムが消去されます。

●追加プログラム設定

MV (確認) キーで確認後に時間表示が **0 00** となります。
その表示のまま **H** **M** …キーの操作により設定して下さい。

設定エラー表示

モードスイッチの位置	表 示	プ ロ グ ラ ム 例
<p>AUTO </p> <p>PROG </p> <p>1CH </p> <p>TIME </p> <p>2CH </p>	<p>Er : 11 1CH</p> <p>Er : 21 2CH</p> <p>Er表示と、時刻を交互に表示する。</p>	 <p>ON、OFFペアで設定されていない。</p>
	<p>Er : 12 1CH</p> <p>Er : 22 2CH</p> <p>Er表示と、時刻を交互に表示する。</p>	 <p>ON時間帯が重なっている。</p> <p>同一時刻が2つ以上(重複)存在している</p>
	<p>Er : 13 1CH</p> <p>Er : 23 2CH</p> <p>Er:13、Er23、時刻を順次表示する。</p>	 <p>2つのチャンネルの出力が両方OFFになる時刻が存在しない。 (曜日更新が行われないプログラム内容)</p>

2

現在時刻の設定

〈操作例〉月曜日午前8時30分の場合

モードスイッチの位置	順序 / 表 示	キ ー 操 作
	<p>1</p> 	<p>時間表示部を見ながら [H] キーを押して「8」表示にします。</p>
	<p>2</p> 	<p>時間表示部を見ながら [M] キーを押して「30」表示にします。</p>
	<p>3</p> 	<p>曜日表示部をみながら [WEEK] キーを押して「MON」表示にして [SET] キーを押して下さい。</p>
	<p>4</p> 	<p>現在時刻が表示します。</p>

★内部秒カウンターはSETキーを押し離れた時に“00”よりスタートします。

3

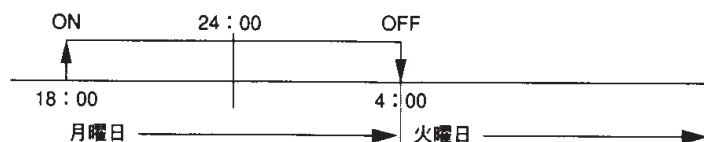
〈操作例〉 1CHへのプログラム設定

月曜日～金曜日、午前8時30分ON～午後5時30分OFFの場合

モードスイッチの位置	順序	表示	キ ー 操 作
	1		
	2		時刻表示部を見ながら [H] キーを押して「8」表示にし、[M] キーを押して「30」表示にします。次に [ON] キーを押します。
	3		[SET] キーを押してON時刻が設定されました。
	4		時刻表示部を見ながら [H] キーを押して「17」表示にし、[M] キーを押して「30」表示にします。次に [OFF] キーを押します。
	5		[SET] キーを押してOFF時刻が設定されました。 ★ [MV] キーによりプログラムの確認をして下さい。 ・設定ミス及びプログラム変更の場合は [C] キーを押すと表示した不用の設定が消去します。再度設定しなおして下さい。 ・ [SET] キーと [C] キーを同時に押すとすべてのプログラムが消去します。
	6		<ul style="list-style-type: none"> ・現在時刻が表示します。 ・ [Er11] 又は [Er12] が表示した場合はプログラム誤設定です。P4を参照して下さい。
<p>曜日スイッチ</p>			・曜日スイッチのMON～FRIまでをONにします。

特例

ON→OFF設定が24:00を超えて設定した場合は曜日の更新はOFF時刻後行います。



注) 曜日表示は24:00を超えた時点で曜日表示が点滅状態となり、曜日待ち越し状態である事を知らせます。

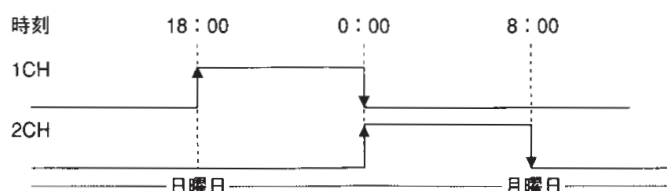
4

〈操作例〉 2CHへのプログラム設定

月曜日～金曜日、午前9時30分ON～午後6時30分OFFの場合

モードスイッチの位置	順序	表 示	キ ー 操 作
<p>AUTO 1CH PROG 2CH</p>	1	0 00 ○ ○ ○ ○ ○ ○ ○ ○	
	2	9 30 ○ ○ ○ ○ ○ ○ ○ ○	時刻表示部を見ながら[H]キーを押して「9」表示にし、 [M]キーを押して 30 表示にします。 次に[ON]キーを押します。
	3	0 00 ○ ○ ○ ○ ○ ○ ○ ○	[SET]キーを押してON時刻が設定されました。
	4	18 30 ○ ○ ○ ○ ○ ○ ○ ○	時刻表示部を見ながら[H]キーを押して「18」表示にし、 [M]キーを押して「30」表示にします。 次に[OFF]キーを押します。
	5	0 00 ○ ○ ○ ○ ○ ○ ○ ○	[SET]キーを押してOFF時刻が設定されました。 ★[MV]キーによりプログラムの確認をして下さい。 ・設定ミス及びプログラム変更の場合は[C]キーを押すと表示した不用の設定が消去します。 再度設定しなおして下さい。 ・[SET]キーと[C]キーを同時に押すとすべてのプログラムが消去します。
<p>AUTO 1CH PROG 2CH</p>	6	10:00 ○ ● ○ ○ ○ ○ ○ ○ MON	<ul style="list-style-type: none"> ・現在時刻が表示します。 ・[Er11]・[Er12]・[Er21]・[Er22]・[Er13]・[Er23]が表示した場合はプログラム誤設定です。P4を参照して下さい。
曜日スイッチ <p>SUN MON TUE WED THU FRI SAT</p> <p>ON OFF</p>		<ul style="list-style-type: none"> ・曜日スイッチのMON～FRIまでをONにします。 	

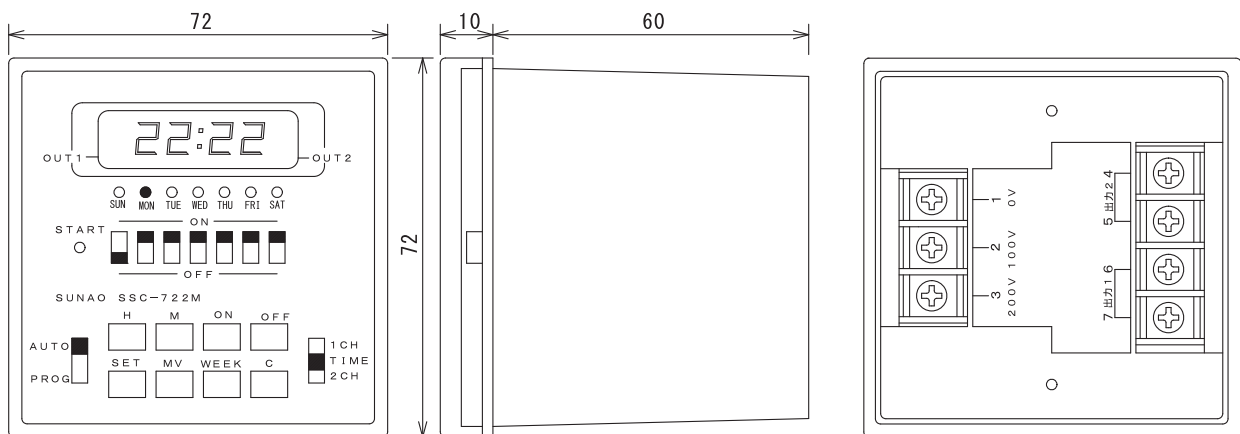
注) 1CHのOFF時刻が0:00、2CHのON時刻が0:00であるプログラムで、現在時刻が、0:00になった場合には、曜日の更新を行います。



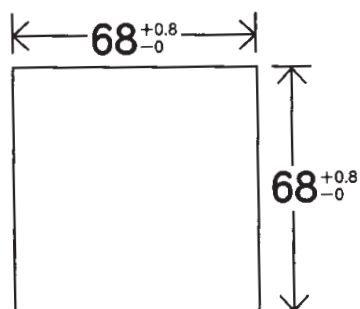
仕様

型番	SSC-722M
電源電圧	AC100V-200V(端子選択)
許容電圧変動範囲	各電源電圧の85~115%
周波数	50-60Hz共用
停電補償	累積5年間(リチウム電池使用)
使用周囲温度	-10℃~50℃以内
使用周囲湿度	35~38%RH
出力	接点出力(1a×2回路)
出力定格	抵抗負荷AC250V 10A(合計)
設定回数	(1CH、2CH)各16動作
最小設定時間	1分
時間精度	±15秒/月(25℃)
消費電力	約3VA
重量	約240g
外形寸法	H72×W72×D70

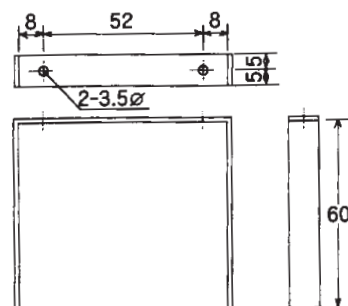
外形寸法図



パネルカット寸法

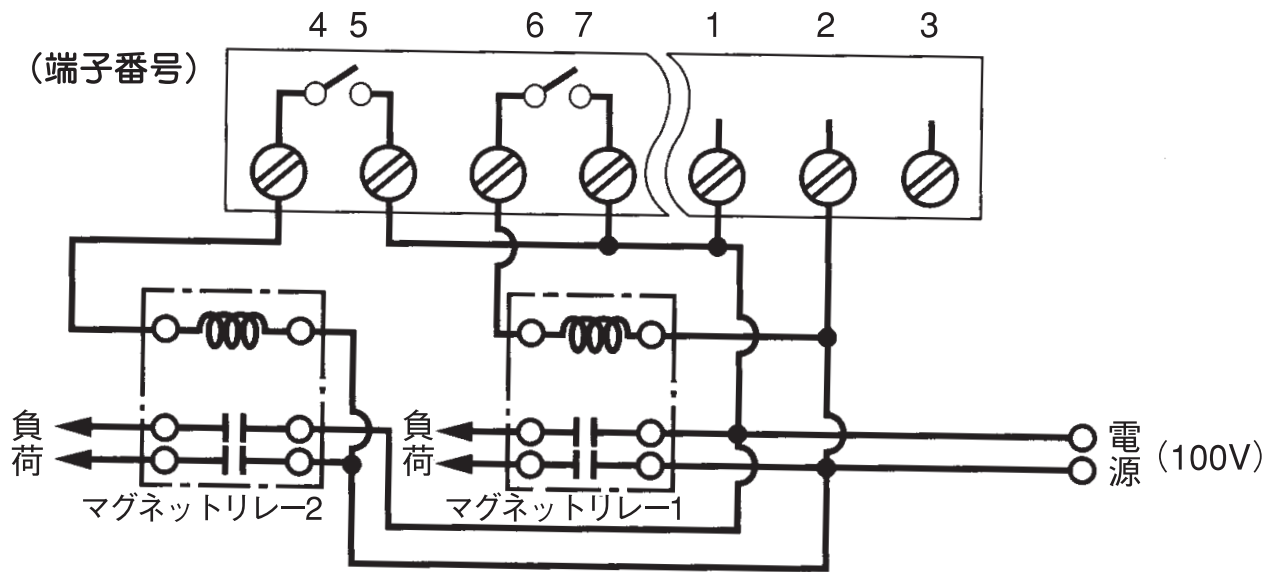


取付金具

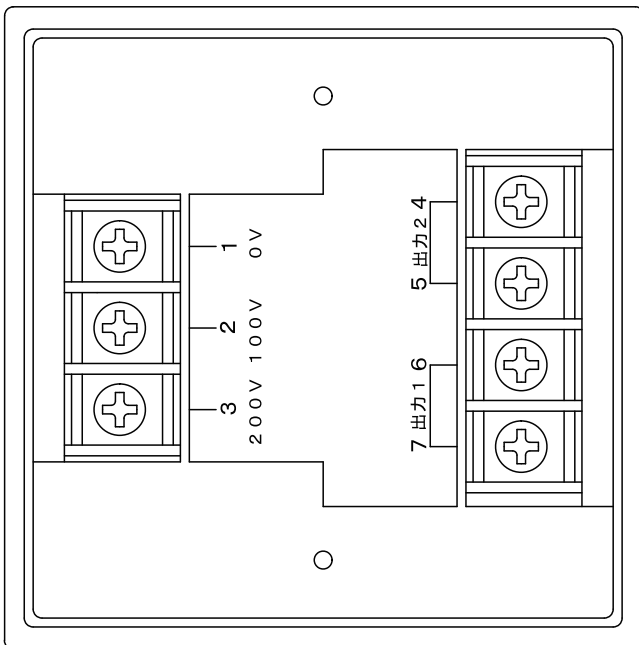


●参考回路

電磁開閉器を御使用の場合



●入力・出力端子



抵抗負荷……………AC250V 10A (出力1.2合計)
 負荷装置の電流容量が大きな場合は
 電磁開閉器を使用下さい。

端子接続

- | | | |
|----------|---|-----|
| 1 - 0V | 4 | 出力2 |
| 2 - 100V | 5 | |
| 3 - 200V | 6 | 出力1 |
| | 7 | |

◆注意事項

SSC-722Mは次のような場所はさけてご使用下さい。

- 周囲温度が-10℃以下、+50℃以上の場所
- 湿度が85%以上の場所
- 温度変化急激で結露する場所
- 可燃性ガスや腐蝕性ガスのある場所
- ホコリの多い場所
- 電池寿命………常時AC電源で動作するので交換は不要と思われませんが交換の場合は5～6年を目安といたします。
- 振動や衝撃の大きな場所
- 直射日光や雨の当たる場所
- 金属やプラスチックに有害な有機溶剤や塩分の多い場所
- 異常なノイズやサージ電圧のある場所

※本取扱説明書記載の仕様等につきましては改良のため、予告なく変更することがありますのでご了承下さい。

SUNAO スナオ電気株式会社

本社・工場 静岡県浜松市東区下石田町1495 電話〈053〉421-2281(代表)
FAX〈053〉422-0988

〈キリトリ〉

CALENDAR・TIMER 保証書

型 式	製造番号
ご住所	
会社名	
担当社名	TEL.
保証期間	平成 年 月 日～ 年 月 日
販売店	
住所	
会社名	

下記の通り保証いたします

- 1) 正常な使用状態による故障については御買上げの日より1年間無償修理いたします
- 2) 次の場合は保証期間中でも有償修理となります
 - イ) 使用上の誤り、お客様の改造等による故障
 - ロ) 落下等による破損、及び故障
 - ハ) その他自然故障以外の場合

製造元

SUNAO スナオ電気株式会社