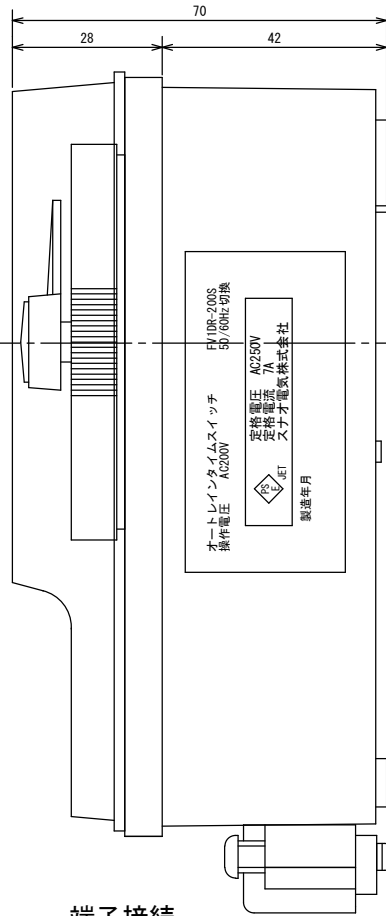
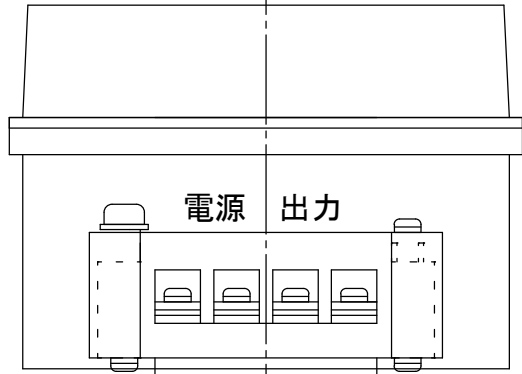
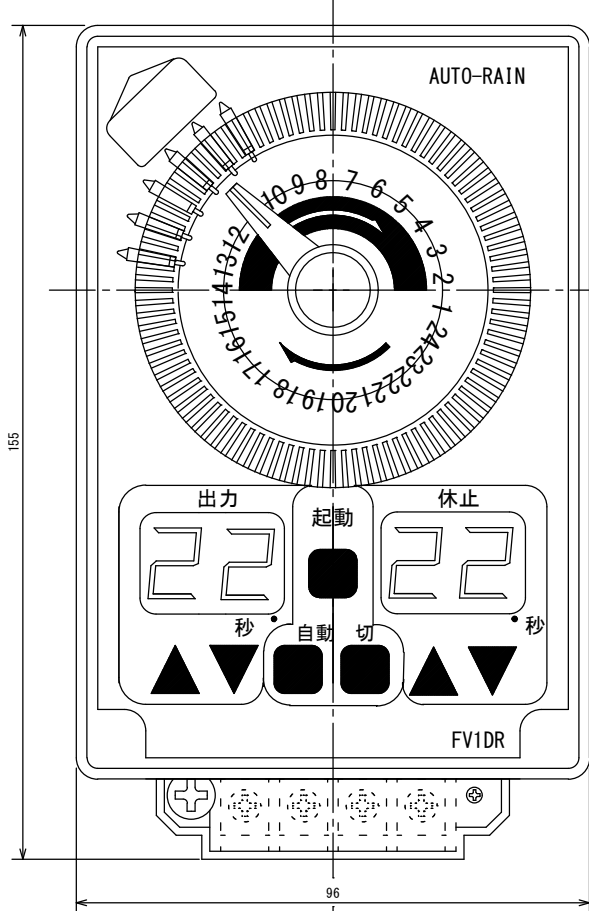
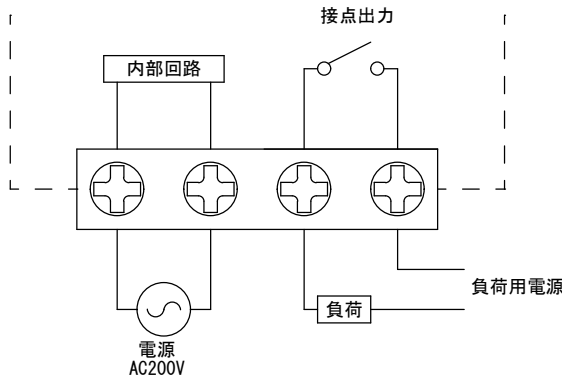


外形寸法

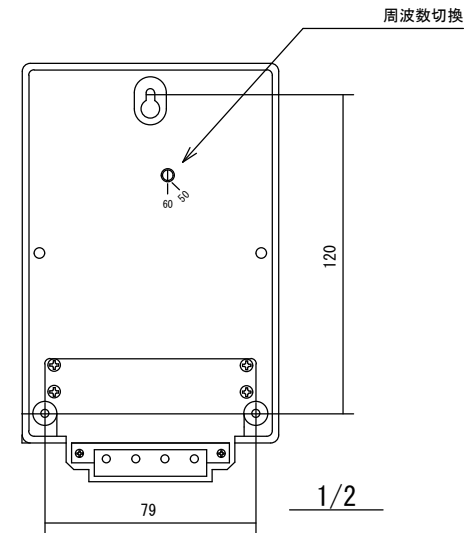


端子接続



規格

| | |
|----------|------------------------------------|
| 型番 | FV1DR-200S |
| 電源電圧 | AC200V |
| 許容電圧変動範囲 | AC170V~AC230V |
| 周波数 | 50Hz/60Hz共用(切換) |
| 停電補償 | なし |
| 充電時間 | - |
| 使用周囲温度 | -10°C~50°C |
| 使用周囲湿度 | 35%RH~85%RH |
| 接点定格 | 抵抗負荷 AC250V 7A |
| 出力 | 接点出力 (1a) |
| 設定回数 | 1日32回ON-OFF動作 |
| 最小設定時間 | 45分 |
| 時間精度 | 電源周波数に同期 |
| 消費電力 | 約5VA |
| 重量 | 530g |
| 外形寸法 | H155×W96×D70mm |
| 付属品 | 前面カバー、取付ビス3本 端子カバー、設定子(赤)(白)各3個 |



| | | | | | |
|--------------|-----|-----|----|----|-------------------|
| 2017. 10. 26 | 1/1 | ゴトウ | 承認 | 平野 | 24時間タイムスイッチ |
| スナオ電気株式会社 | | | | | FV1DR-200S-001-02 |