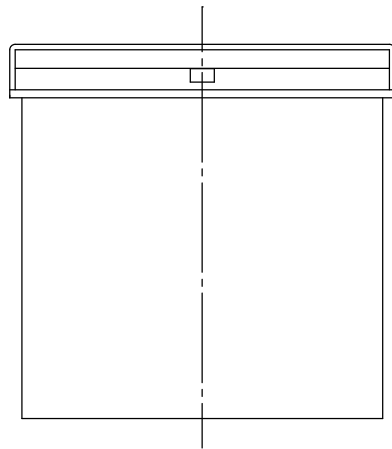
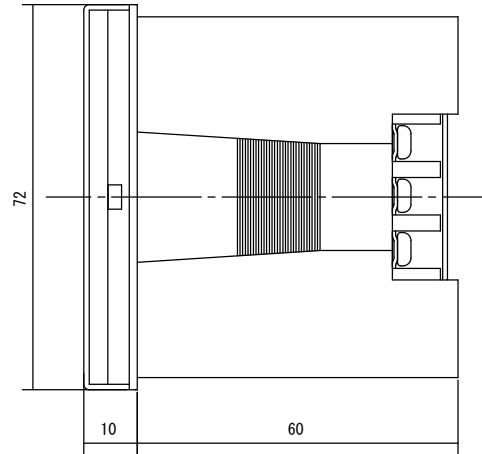
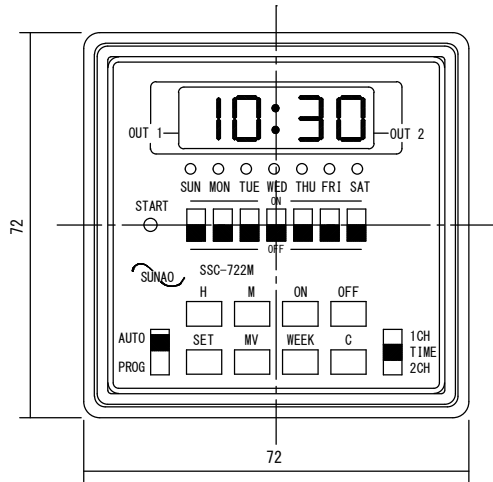


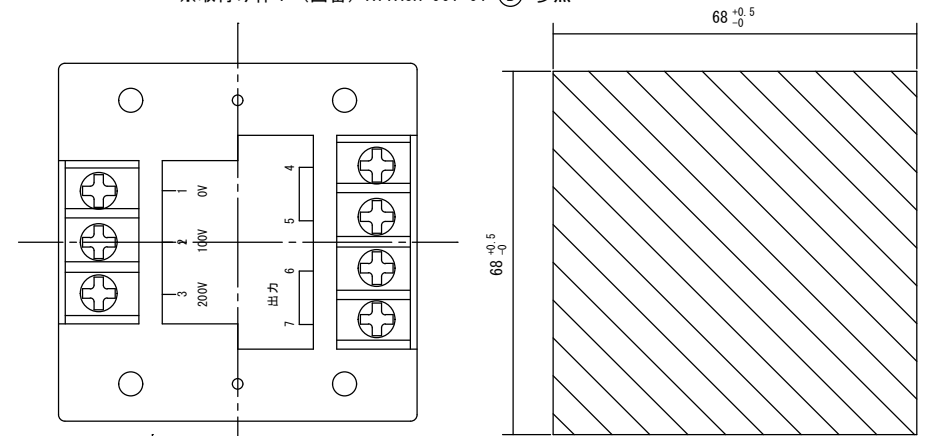
外形寸法



規格

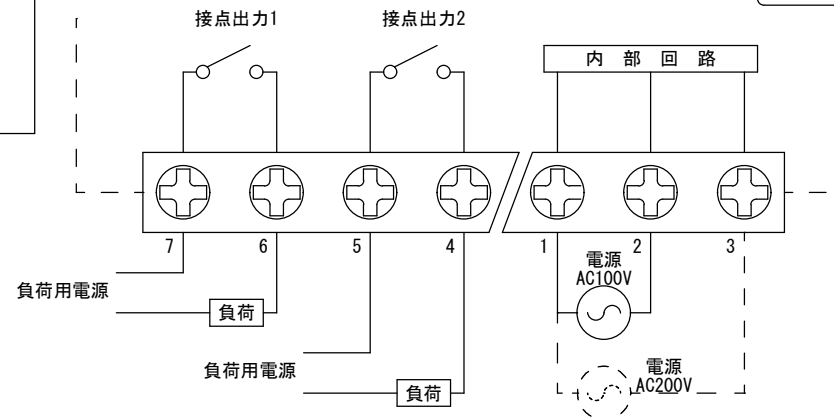
型番	SSC-722M
電源電圧	AC100V 又は AC200V (端子選択)
許容電圧変動範囲	各電源電圧の85~115%
周波数	50Hz/60Hz 共用
停電補償	累積5年間 (リチウム電池使用)
使用周囲温度	-10°C~50°C
使用周囲湿度	35%RH~85%RH
接点定格	抵抗負荷 AC250V 10A(合計)
出力	接点出力 (1a×2回路)
設定回数	1日16回ON-OFF動作 (1ch、2ch共に)
最小設定時間	1分
時間精度	±15秒/月 (25°C)
消費電力	約3VA
重量	240g
外形寸法	H72×W72×D70mm
付属品	前面カバー、取付け金具、取付けビス2本、端子台カバー

※取付け枠：(図番) ATTACH-001-01 (B) 参照



パネルカット寸法

端子接続



2017.10.24	1/1	ゴトウ	承認 平野	カレンダータイマー
スナオ電気株式会社				SSC-722M-001-03