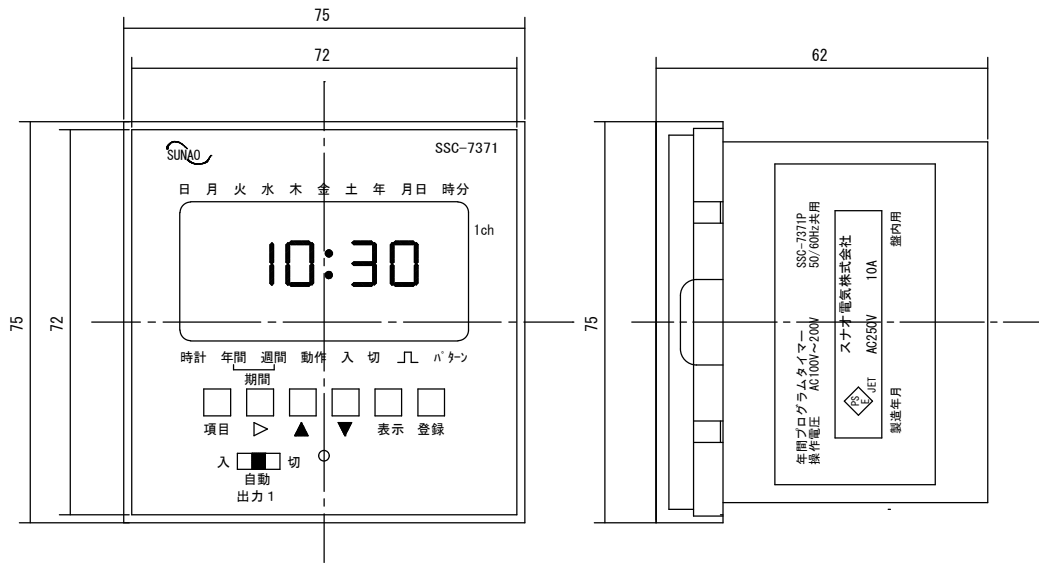


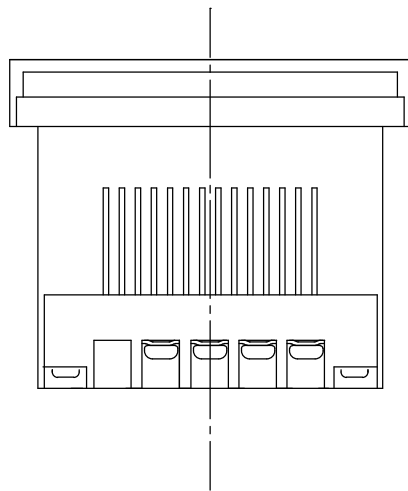
外形寸法



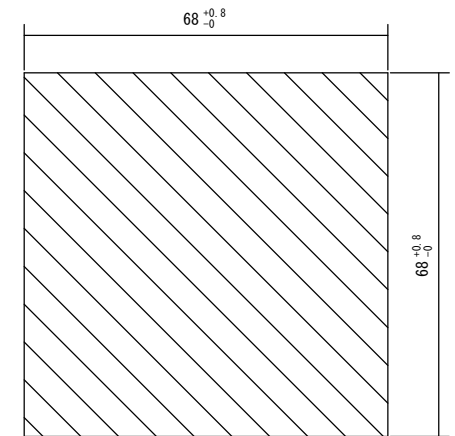
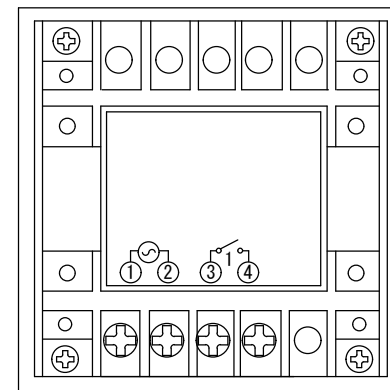
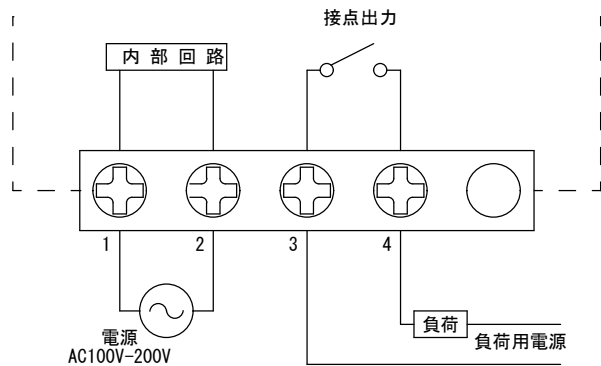
規格

型番	SSC-7371P
電源電圧	AC100-200V (共用)
許容電圧変動範囲	AC85V~AC230V
周波数	50-60Hz 共用
停電補償	累積5年間 (リチウム電池使用)
使用周囲温度	-10℃~50℃
使用周囲湿度	35~85%RH
接点定格	抵抗負荷 AC250V 10A
出力	接点出力 (1a)
設定回数	30回 ON、OFF動作 又は60ハルス (各ハルス毎)
最小設定時間	1分又は1秒 (ハルス動作)
時間精度	±15秒/月 (25℃)
消費電力	約5VA
重量	170g
外形寸法	H72×W72×D62
付属品	前面カバー、 取付け具、取付ビス2本

※取付け具：取扱説明書を参照



端子接続



パネルカット寸法

2020.04.21：取付け具変更

2020.04.21	1/1	石津	承認	平野	年間タイマー
スナオ電気株式会社					SSC-7371P-001-02